

Утвержден  
АТПН.425532.020 РЭ-ЛУ

**RUBEZH**

26.30.50.123

ПРИБОР ПОЖАРНЫЙ УПРАВЛЕНИЯ ОПОВЕЩЕНИЕМ БЛОЧНО-МОДУЛЬНЫЙ  
«SONAR MINI»

Руководство по эксплуатации  
АТПН.425532.020 РЭ

Дата введения с 19.01.2023 г.

**EAC**

## СОДЕРЖАНИЕ

	Стр.
1 Описание и работа прибора .....	4
1.1 Назначение прибора .....	4
1.2 Технические характеристики .....	4
1.3 Состав прибора .....	5
1.4 Устройство и работа прибора .....	8
2 Описание и работа составных частей .....	15
2.1 Прибор управления «SMPM-100» .....	15
2.2 Усилитель линейный «SMPA-100» .....	25
2.3 Пульт управления «SMRM-4» .....	26
2.4 Внешний микрофон «SM-03» .....	26
3 Указания по эксплуатации .....	27
3.1. Эксплуатационные ограничения .....	27
3.2 Подготовка прибора к использованию .....	27
3.2.1 Меры безопасности при подготовке технических средств .....	27
3.2.2 Последовательность внешнего осмотра технических средств .....	28
3.2.3 Установка .....	28
3.2.4 Монтаж технических средств на объекте .....	28
3.3 Установка режимов работы технических средств перед включением .....	34
3.4 Запись пользовательских сообщений .....	37
3.4.1 Запись сообщения с микрофона .....	37
3.4.2 Запись сообщения с SD-карты .....	38
3.5 Проверка функционирования прибора .....	40
3.5.1 Проверка запуска прибора в ручном режиме .....	40
3.5.2 Проверка запуска прибора в автоматическом режиме .....	41
3.6 Режимы работы .....	41
3.7 Связь по линии интерфейса .....	47
3.8 Конфигурирование прибора управления «SMPM-100» .....	47
3.9 Меры безопасности при подготовке к использованию и при использовании прибора по назначению .....	49
4 Техническое обслуживание .....	50
5 Заметки по эксплуатации .....	51
6 Транспортирование и хранение .....	52
7 Гарантии изготовителя .....	52
Приложение А. Схема разделки кабеля подключения пульта управления «SMRM-4» ...	54
Приложение Б. Рекомендации по выбору кабеля .....	55
Приложение В. Рекомендации по трансляции сообщений .....	57

Настоящее руководство по эксплуатации предназначено для ознакомления с возможностями, принципом работы, конструкцией и правилами эксплуатации прибора пожарного управления оповещением блочно-модульного (далее прибор) «Sonar Mini»

**ВНИМАНИЕ! ПЕРЕД ИСПОЛЬЗОВАНИЕМ ПРИБОРА «SONAR MINI» И ВХОДЯЩИХ В ЕГО СОСТАВ ТЕХНИЧЕСКИХ СРЕДСТВ (КОМПОНЕНТОВ), СЛЕДУЕТ ВНИМАТЕЛЬНО ОЗНАКОМИТЬСЯ С НАСТОЯЩИМ РУКОВОДСТВОМ ПО ЭКСПЛУАТАЦИИ ДЛЯ ОБЕСПЕЧЕНИЯ БЕЗОПАСНОЙ РАБОТЫ И ПОЛНОГО ИСПОЛЬЗОВАНИЯ ВСЕХ ТЕХНИЧЕСКИХ ВОЗМОЖНОСТЕЙ ПРИБОРА.**

В настоящем руководстве по эксплуатации применены следующие сокращения:

АКБ - аккумуляторная батарея;

АЛС - адресная линия связи;

БЦЗ - блок централизованного запуска;

ГО и ЧС - гражданская оборона и чрезвычайная ситуация;

ППУ - прибор управления оповещением;

ППКОПУ - прибор приемно-контрольный и управления охранно-пожарный;

СОУЭ - система оповещения и управления эвакуацией людей при пожаре;

ТС - техническое средство.

# 1 Описание и работа прибора

## 1.1 Назначение прибора

1.1.1 Прибор «Sonar Mini» предназначен для работы в составе систем оповещения и управления эвакуацией людей при пожаре (СОУЭ) 3-4 типов в зданиях и сооружениях (в соответствии с классификацией по Своду правил 3.13130.2009).

Прибор совместно с оповещателями также может быть использован для трансляции информационных сообщений, музыкальных и иных программ.

1.1.2 Система оповещения 3-го типа может быть реализована с использованием прибора «Sonar Mini», состоящего только из одного прибора управления «SMPM-100» (далее ППУ), и набора оповещателей. В ППУ заложены все необходимые функции для бесперебойного питания, управления оповещателями и приема управляющих сигналов от других устройств.

1.1.3 Прибор «Sonar Mini» может работать в автоматическом, полуавтоматическом и ручном режимах.

## 1.2 Технические характеристики

1.2.1 Технические характеристики прибора «Sonar Mini»:

- количество направлений речевого оповещения - до четырех;
- выходное напряжение линии речевого оповещения 100 В;
- номинальное напряжение резервного источника питания - аккумуляторной батареи (далее АКБ) - 24 В. Необходимо устанавливать две аккумуляторные батареи 12 В, 7 А·ч, соединенные последовательно;
- номинальная выходная мощность речевого оповещения - 100 Вт (ППУ, усилитель линейный «SMPA-100»);
- количество сообщений - два не перезаписываемых, и два перезаписываемых - пользовательских. В алгоритме трансляции участвуют либо заводские (записанные при изготовлении и недоступные для перезаписи), либо сообщения, записанные пользователем. Выбор сообщения производится переключателем НАСТРОЙКА 4, расположенным на плате управления ППУ;
- общая длительность сообщений - не более 2 мин;
- длительность каждого из перезаписываемых сообщений - не более 30 с;
- контроль линий оповещения (речевых и световых) и входных управляющих линий.

Более подробные характеристики приведены в паспорте на каждый компонент (каждое техническое средство - далее ТС), входящий в состав прибора.

1.2.2 Прибор «Sonar Mini» предназначен для работы с прибором приемно-контрольным и управления охранно-пожарным адресным ППКОПУ «R3-РУБЕЖ-2ОП», ППКОПУ 011249-2-1 «Рубеж-2ОП» прот. R3 (далее по тексту ППКОПУ) и контроллерами адресных устройств «R3-Рубеж-КАУ2», «Рубеж-КАУ2» прот. R3.

Информационный обмен прибора управления «SMPM-100» (центрального блока прибора «Sonar Mini») с ППКОПУ осуществляется по двухпроводной адресной линии связи (АЛС).

В системе прибор управления «SMPM-100» занимает пять адресов.

Извещения «Пуск» и «Неисправность» передаются по АЛС на ППКОПУ.

1.2.3 Прибор «Sonar Mini» взаимодействует с ППКОПУ по шлейфу сигнализации со следующими параметрами:

- вид связи - проводная;
- сигнал - аналоговый. Сигнал снимается с контактов реле ППКОПУ (реле замкнуто или разомкнуто);
- максимальное сопротивление проводной линии связи (шлейфа сигнализации), при котором прибор сохраняет работоспособность - не более 500 Ом;
- сопротивление утечки между проводами шлейфа сигнализации или каждым проводом и «Землей» - не менее 50 кОм.

### **1.3 Состав прибора**

1.3.1 Прибор «Sonar Mini» - это блочно-модульное устройство с различным набором ТС. Перечень ТС, входящих в состав прибора «Sonar Mini», приведен в таблице 1.1.

Прибор «Sonar Mini» работает совместно с оповещателями пожарными речевыми, предназначенными для воспроизведения речевых сообщений о пожаре и других чрезвычайных ситуациях, специальных звуковых сигналов и музыкальной трансляции.

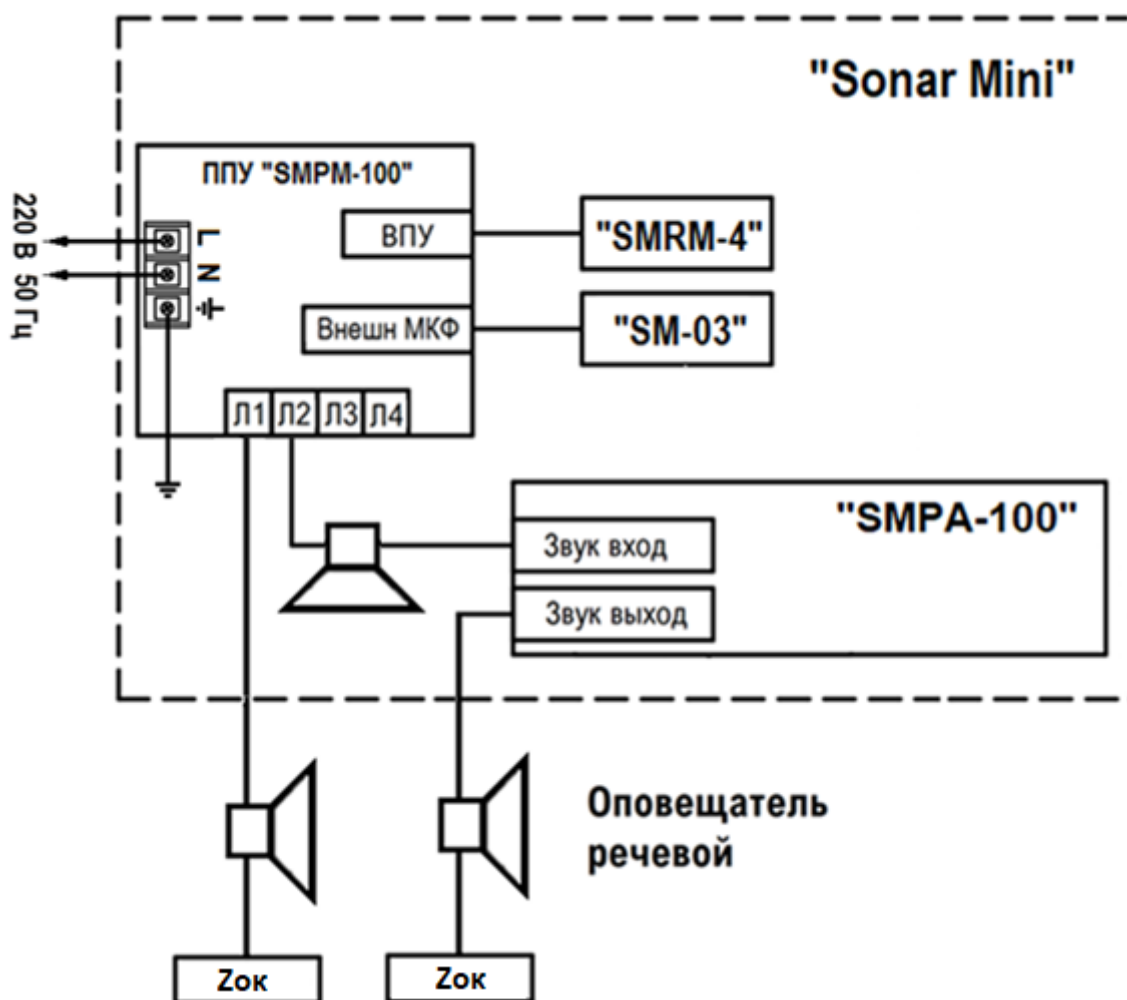
Общая схема прибора «Sonar Mini» приведена на рисунке 1.1.

1.3.2 Состав прибора определяется на этапе проектирования системы, в которой он используется.

Центральным блоком прибора «Sonar Mini» является ППУ «SMPM-100».

Таблица 1.1

Наименование	Обозначение	Назначение
Прибор управления «SMPM-100»	АТПН.425532.021	Центральный блок прибора
Усилитель линейный «SMPA-100»	АТПН.425661.020	Дополнительный буферный усилитель. Предназначен для наращивания мощности ППУ
Пульт управления «SMRM-4»	АТПН.422412.007	Предназначен для дистанционной передачи оперативных сообщений по выбранным направлениям
Микрофон внешний «SM-03»	АТПН.422411.007	Для оперативной передачи речевых сообщений



Примечания:

1 Зок - фильтр оконечный SFT-2300.

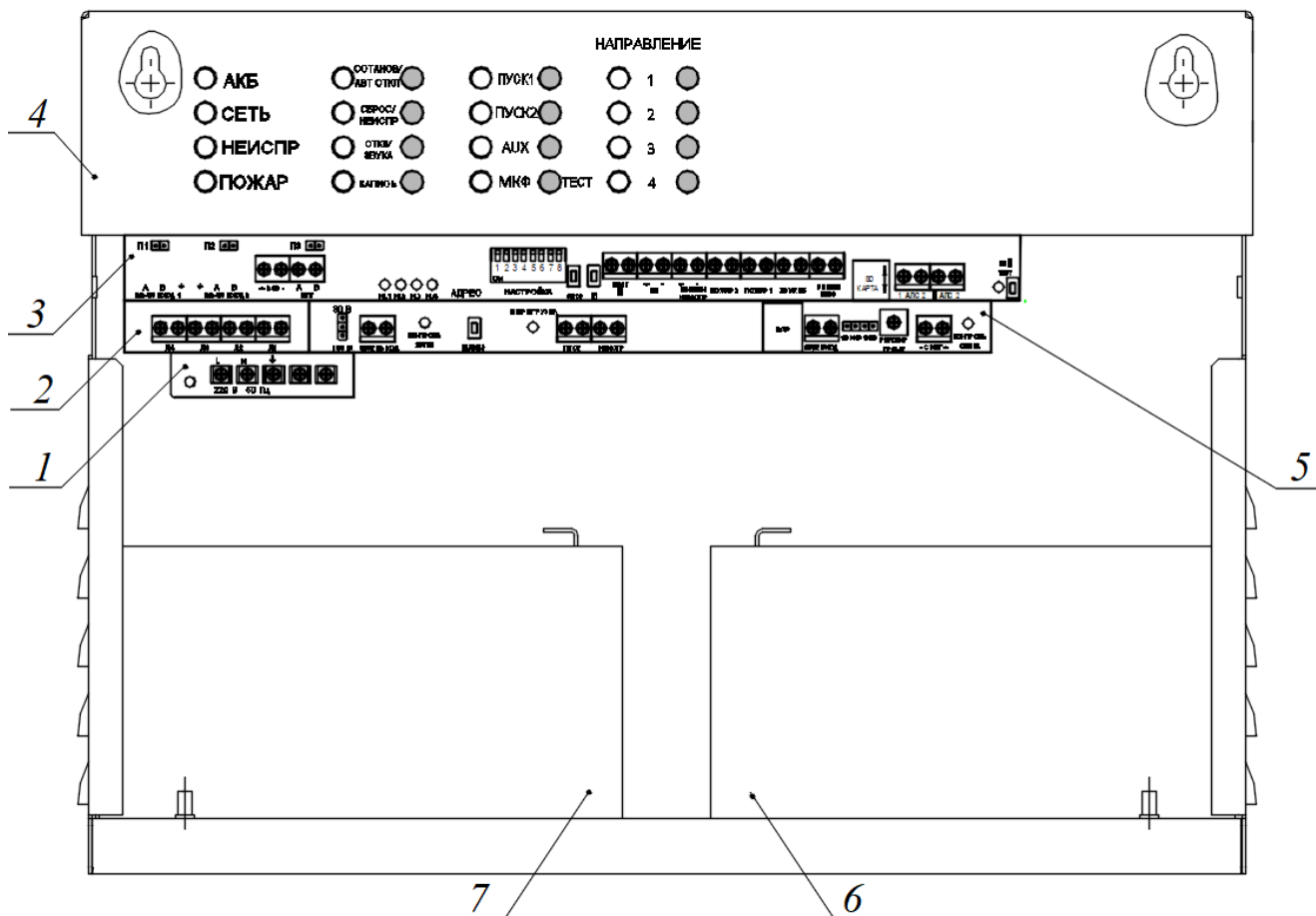
2 Оповещатели речевые в состав прибора не входят.

Рисунок 1.1 - Схема электрическая общая прибора пожарного управления оповещением блочно-модульного «Sonar Mini»

При проектировании прибора «Sonar Mini» может потребоваться включение в его состав дополнительных ТС, перечисленных в таблице 1.1, за исключением прибора управления «SMPM-100» (используется только один центральный блок).

Частным случаем использования прибора «Sonar Mini» в составе системы оповещения может являться система речевого пожарного оповещения, состоящая из одного ППУ с подключенными к нему речевыми пожарными оповещателями.

Общий вид ППУ «SMPM-100» приведен на рисунке 1.2.



- |                           |                           |
|---------------------------|---------------------------|
| 1 - сетевой блок питания; | 4 - лицевая панель;       |
| 2 - плата коммутатора;    | 5 - силовая плата;        |
| 3 - плата управления;     | 6, 7 - аккумуляторы (АКБ) |

Рисунок 1.2 - Общий вид ППУ (без крышки)

1.3.3 В состав ППУ входят:

- плата управления (поз. 3);
- силовая плата (поз. 5);
- плата коммутатора (поз. 2);
- сетевой блок питания (поз. 1);
- аккумуляторы (поз. 6 и 7).

Информация о режимах работы ППУ отображается посредством световой индикации. Единичные индикаторы и органы управления выведены на лицевую панель (см. рисунок 1.2, поз. 4).

## 1.4 Устройство и работа прибора

1.4.1 Прибором «Sonar Mini» могут быть реализованы следующие функции:

- трансляция записанных сообщений по командам оператора или от внешних управляющих устройств;
- трансляция речевых сообщений с внешнего микрофона «SM-03» или с пульта управления «SMRM-4»;
- трансляция речевого сообщения по сигналам территориальных органов по делам гражданской обороны и чрезвычайным ситуациям (ГО и ЧС);
- трансляция музыкальных и других программ;
- изменение характера свечения световых оповещателей синхронно с началом речевого оповещения (переключения с постоянного свечения в дежурном режиме на прерывистое в режиме тревоги);
- наращивание мощности путём подключения дополнительных линейных усилителей «SMPA-100»;
- контроль исправности линии речевого оповещения и входных линий управления на короткое замыкание и обрыв. Контроль линии не производится во время трансляции речевых сообщений;
- контроль световых оповещателей;
- передача во внешние цепи сигналов «Пуск» и «Неисправность», сопровождаемых световой индикацией и звуковой сигнализацией.

1.4.2 ППУ используется для приема сигналов управления от ППКОПУ системы автоматической пожарной сигнализации (АПС), приема сигналов управления и речевой информации от системы оповещения гражданской обороны (ГО и ЧС) и передачи на речевые оповещатели речевой информации о возникновении пожара, порядке эвакуации и других действиях как в автоматическом режиме, так и вручную посредством органов управления ППУ или устройств дистанционного пуска (УДП).

ППУ (центральный блок) в составе прибора «Sonar Mini» может подключаться без использования или с использованием пульта управления «SMRM-4» и внешнего микрофона «SM-03».



1.4.3 ППУ обеспечивает приоритет трансляции в следующем порядке, начиная с наивысшего:

- трансляция сообщений с внешнего микрофона «SM-03»;
- трансляция сообщений с пульта управления «SMRM-4»;
- трансляция сообщений, ранее записанных в памяти ППУ, при нажатии кнопки ПУСК 1 или ПУСК 2 на лицевой панели ППУ;
- автоматическое оповещение по сигналам «Пожар 1» и «Пожар 2» от ППКОПУ или аналогичным командам по АЛС;
- оповещение по сигналу от блока централизованного запуска (БЦЗ) или аналогичным командам по АЛС.

Информация о режимах работы ППУ отображается посредством световой индикации. Единичные индикаторы и органы управления выведены на лицевую панель (см. рисунок 1.2, поз. 4).

1.4.4 На плате управления и на силовой плате (см. рисунок 1.2) расположены входные и выходные разъемы (колодки зажимов), через которые осуществляется подключение ППУ в составе прибора «Sonar Mini», а также органы управления и регулировки.

Расположение колодок зажимов, органов управления и единичных индикаторов на платах показано на рисунках 1.3 - 1.5.

На входы ППУ поступают управляющие сигналы от следующих устройств:

- от ППКОПУ;
- от БЦЗ ГО и ЧС;
- от внешнего микрофона «SM-03»;
- от пульта управления «SMRM-4».

ППУ передает на ППКОПУ информацию о состоянии ППУ и подключенных к нему устройств, а также формирует сигналы управления линиями речевого и светового оповещения.

1.4.5 Речевые оповещатели подключаются к колодкам зажимов Л1 - Л4, расположенным на плате коммутатора ППУ (см. рисунок 1.2, поз. 2).

На рисунке 1.6 показаны четыре линии речевого оповещения, включающие в себя речевые оповещатели:

- АС1.1 - АС1.1.N - речевые оповещатели (в количестве N штук) первого участка первой линии речевого оповещения;
- АС1.2.1 - АС1.2.N - речевые оповещатели (в количестве N штук) второго участка первой линии речевого оповещения;

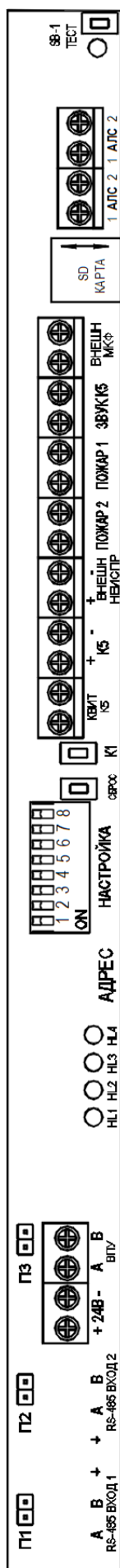


Рисунок 1.3 - Расположение колодок зажимов, органов управления и единичных индикаторов на плате управления

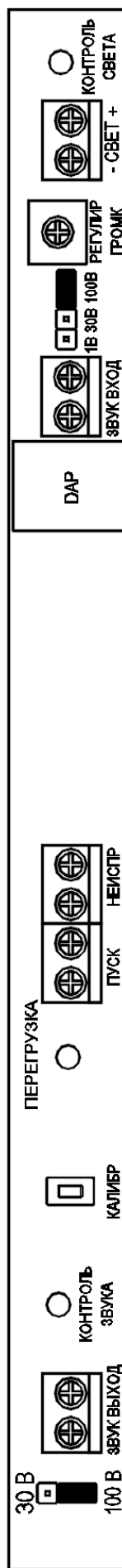


Рисунок 1.4 - Расположение колодок зажимов, органов управления и единичных индикаторов на силовой плате



Рисунок 1.5 - Расположение колодок зажимов на плате коммутатора

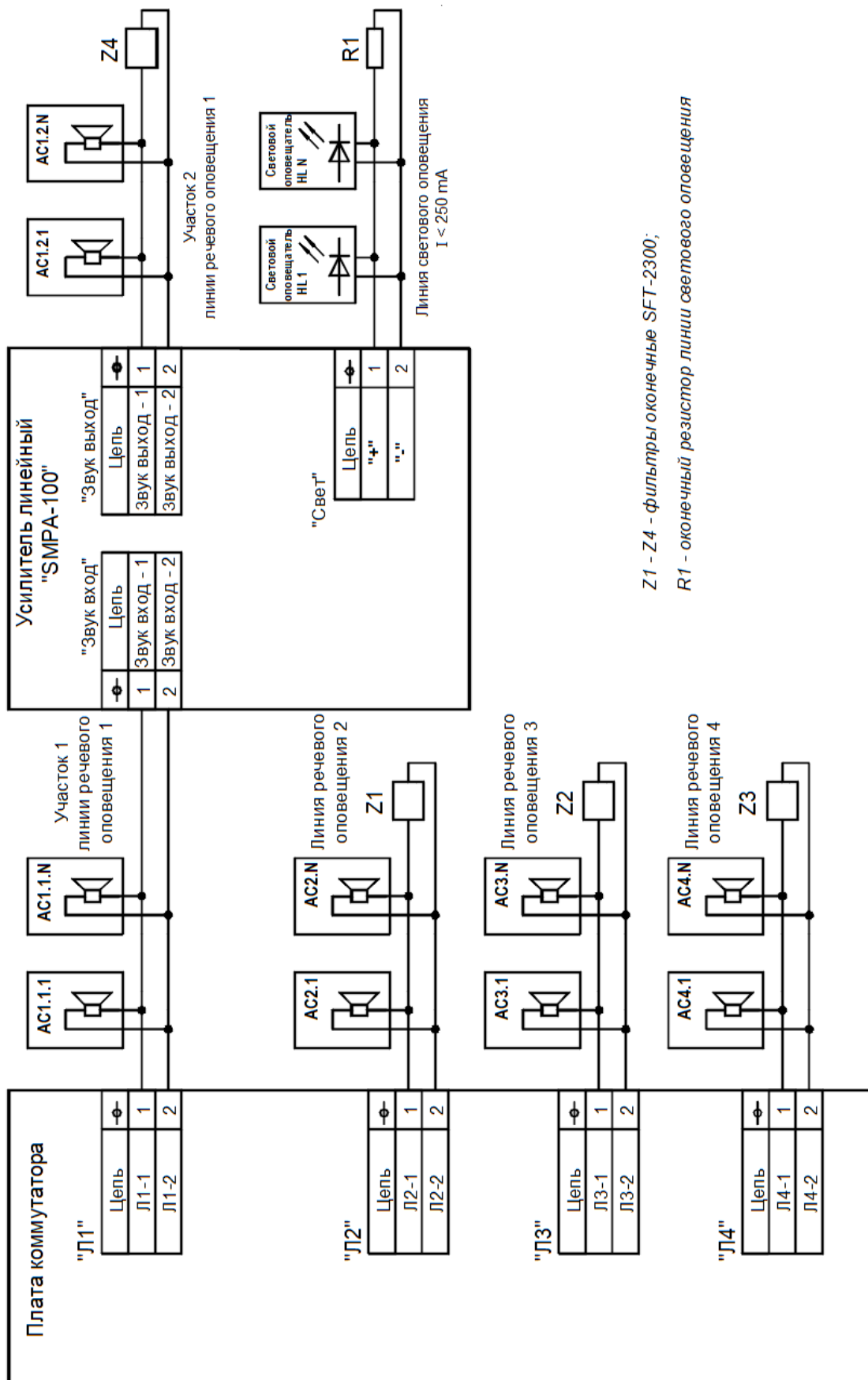


Рисунок 1.6 - Схема подключения оповещателей к плате коммутатора ППУ

- AC2.1 - AC2.N - речевые оповещатели второй линии речевого оповещения;
- AC3.1 - AC3.N - речевые оповещатели третьей линии речевого оповещения;
- AC4.1 - AC4.N - речевые оповещатели четвертой линии речевого оповещения.

К выходному разъему СВЕТ линейного усилителя подключены световые оповещатели HL1 - HLN.

Каждая линия речевого оповещения состоит из нескольких речевых оповещателей и одного фильтра оконечного SFT-2300 (далее оконечного фильтра). Все оповещатели в линии подключены параллельно. При увеличении количества оповещателей уменьшается импеданс линии и растет потребляемая мощность.

Количество речевых оповещателей, подключенных к одному ППУ, необходимо ограничивать, чтобы их суммарная потребляемая мощность не превышала 100 Вт.

Если к одному ППУ необходимо подсоединить большее количество оповещателей (при этом потребляемая мощность более 100 Вт), то в линию необходимо подключить линейный усилитель «SMPA-100», выполняющий функцию ретранслятора.

В этом случае линия речевого оповещения делится на участки. Мощность, потребляемая каждым из участков, не должна превышать 100 Вт. Сигнал с выхода первого участка подается на вход линейного усилителя, сигнал с выхода линейного усилителя подается на второй участок линии речевого оповещения (см. рисунок 1.6). Таким образом, наращивая количество речевых оповещателей и включая в разрывы между ними линейные усилители, можно подключать любое количество оповещателей. Первый участок линии питается от ППУ, а второй и все последующие участки - от линейных усилителей.

**ВНИМАНИЕ! ОКОНЕЧНЫЙ ФИЛЬТР ПОДКЛЮЧАЕТСЯ К ПОСЛЕДНЕМУ РЕЧЕВОМУ ОПОВЕЩАТЕЛЮ В ЛИНИИ!**

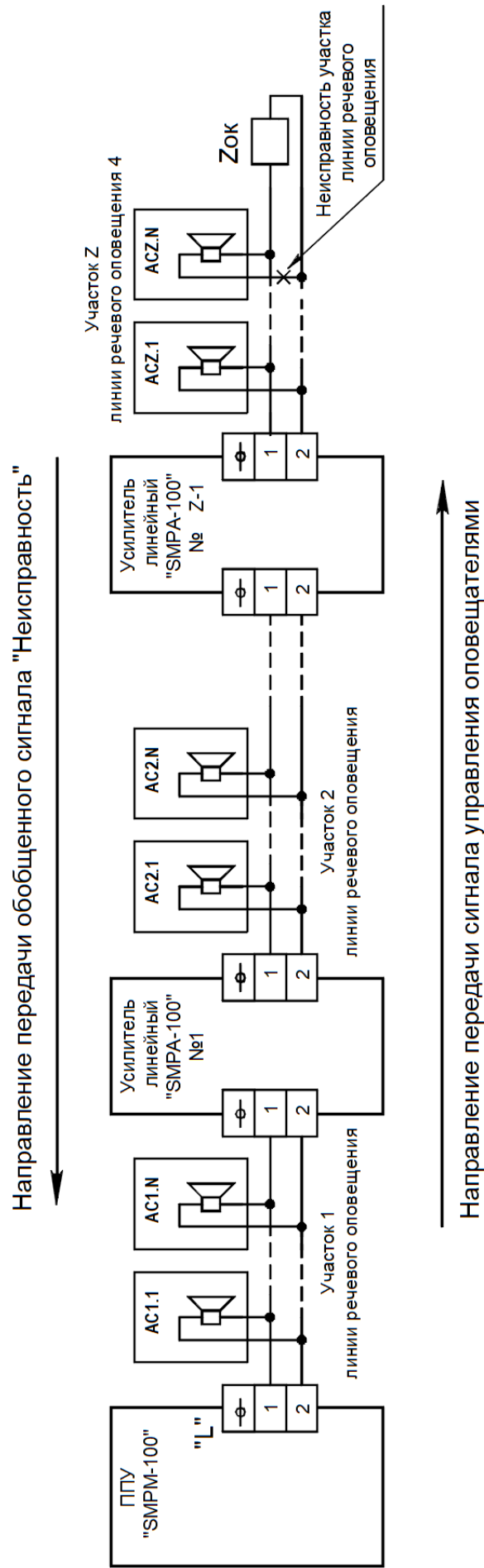
Гальваническая развязка между входом и выходом линейного усилителя препятствует возникновению паразитных наводок в длинной линии.

**ВНИМАНИЕ! К контактам всех незадействованных разъемов Л1 - Л4 (см. рисунок 1.6) необходимо подключить оконечные фильтры.**

1.4.6 Передача сигнала о неисправности, возникшей на каком-либо участке линии речевого оповещения, производится по линии в обратном порядке. Схема передачи сигнала «Неисправность» по линии речевого оповещения приведена на рисунке 1.7.

Принцип формирования обобщенного сигнала «Неисправность» заключается в следующем.

В линии постоянно контролируется сопротивление нагрузки. При изменении мощности нагрузки на 15% (но не менее 3 Вт), формируется сигнал неисправности.



Примечание - Оконечный фильтр Zок выполняет функцию согласования линии.

Рисунок 1.7 - Схема передачи сигнала «Неисправность» по линии речевого оповещения

Сигнал о неисправности участка линии речевого оповещения поступает на ближайший линейный усилитель и вызывает размыкание контактов разъема НЕИСПР. При этом будет наблюдаться свечение единичного индикатора КОНТРОЛЬ ЗВУКА соответствующего линейного усилителя. Этот линейный усилитель передает информацию о неисправности на предшествующий линейный усилитель и т.д. Линейный усилитель, ближайший к ППУ, передает обобщенный сигнал «Неисправность» на ППУ.

Принцип последовательной передачи обобщенного сигнала неисправности по линии речевого оповещения позволяет решить проблему прокладки длинных линий связи от каждого линейного усилителя «SMPA-100» к ППКОПУ при распределении линейных усилителей по объекту.

## 2 Описание и работа составных частей

### 2.1 Прибор управления «SMPM-100»

2.1.1 Технические характеристики ППУ «SMPM-100» приведены в паспорте АТПН.425532.021 ПС.

2.1.2 ППУ выполняет следующие функции:

- питание от сети 220 В, переключение с основного источника питания на АКБ, автоматическую зарядку АКБ и контроль её состояния;
- усиление сигналов;
- управление речевыми и световыми оповещателями;
- контроль линии речевого оповещения и линий связи с ППКОПУ на короткое замыкание и обрыв;
- контроль линии светового оповещения на короткое замыкание и обрыв;
- контроль сетевого напряжения;
- запись и воспроизведение речевых сообщений;
- ручное управление работой ППУ;
- прием управляющих сигналов от внешних устройств;
- подключение к внешним устройствам «SMRM-4» или «SM-03»;
- связь по линии интерфейса RS-485;
- установку и индикацию режимов работы ППУ.

2.1.3 ППУ конструктивно выполнен в виде электронного блока в металлическом корпусе.

Информация о режимах работы ППУ отображается посредством световой индикации, осуществляемой единичными индикаторами ППУ, а также посредством звуковой сигнализации.

Единичные индикаторы и органы управления выведены на лицевую панель ППУ.

Общий вид лицевой панели ППУ приведен на рисунке 2.1.

Перечень органов управления, расположенных на лицевой панели, и выполняемые ими функции приведены в таблице 2.1.

2.1.4 Под крышкой ППУ на силовой плате расположены единичные индикаторы, используемые при пуско-наладочных работах, а также потенциометр РЕГУЛИР ГРОМК.

Соответствие цвета и характера свечения единичных индикаторов, расположенных на лицевой панели ППУ, виду отображаемой информации приведено в таблице 2.2.

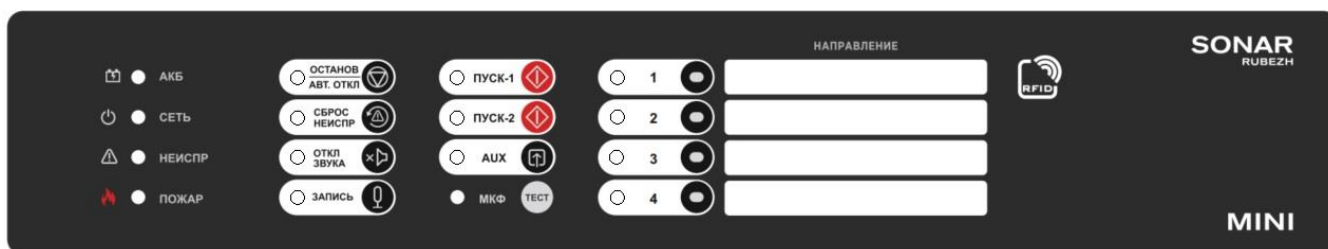


Рисунок 2.1 -Лицевая панель ППУ «SMPM-100»

Таблица 2.1 - Органы управления и выполняемые ими функции

Орган управления (кнопка)	Выполняемая функция
ПУСК 1	Запуск трансляции первого или второго речевого сообщения в ручном режиме. Повторное нажатие отменяет трансляцию
ПУСК 2	
АУХ	Трансляция звукового сигнала, поданного на разъем ЗВУК К5
ТЕСТ	Нажатие кнопки ТЕСТ запускает проверку единичных индикаторов ППУ в течение 15 с, а также включает звуковую сигнализацию (зуммер) ППУ. При этом наблюдается кратковременное свечение всех единичных индикаторов на плате управления и на лицевой панели. Повторное нажатие кнопки ТЕСТ выключает режим тестирования.
ОСТАНОВ/ АВТ ОТКЛ	Для остановки автоматического пуска и перехода в режим отключения автоматического пуска. Одиарное нажатие включает режим «Останов пуска/ Автоматика отключена», следующее нажатие выключает.
СБРОС НЕИСПР	Нажатие кнопки СБРОС НЕИСПР отключает проблесковое свечение единичного индикатора НЕИСПР на лицевой панели ППУ, возникающее в случае если неисправность была в системе, но устранена
ОТКЛ ЗВУКА	Нажатие кнопки ОТКЛ ЗВУКА выключает звуковую сигнализацию (зуммер) ППУ. Повторное нажатие кнопки ОТКЛ ЗВУКА отменяет выключение. При этом звуковая сигнализация включится вновь, если изменится статус прибора (параметры звуковой сигнализации соответствуют режиму работы ППУ)
ЗАПИСЬ	Первое нажатие переводит ППУ в режим записи сообщения, последующее нажатие отменяет режим записи.
НАПРАВЛЕНИЕ 1 - НАПРАВЛЕНИЕ 4	Выбор направления оповещения



Таблица 2.2- Соответствие цвета и характера свечения единичных индикаторов на лицевой панели ППУ виду отображаемой информации

Маркировка	Цвет	Характер свечения	Отображаемая информация
АКБ	Зеленый	Непрерывное	АКБ подключена и исправна
		Отсутствует	АКБ разряжена (напряжение ниже 21 В) или отсутствует
		Прерывистое	Напряжение АКБ менее 23 В
СЕТЬ	Зеленый	Непрерывное	Наличие сетевого напряжения 220 В 50 Гц
		Отсутствует	Отсутствует сетевое напряжение 220 В 50 Гц
НЕИСПР	Желтый	Отсутствует	ППУ исправны
		Непрерывное	Неисправность ППУ и/или системы оповещения в целом
		Проблесковое	Неисправность была в системе, но устранена
ОСТАНОВ/ АВТ ОТКЛ	Желтый	Непрерывное	Индикация режимов: «Остановка автоматического пуска» и «Автоматика отключена»
		Прерывистое	Прибор находился в режиме «Автоматика отключена». При этом сигнал «Пожар 1» и/или «Пожар 2» поступал от ППКОПУ, затем был сброшен (ППКОПУ перешел в дежурный режим)
			Сигнал «Пожар 1» и/или «Пожар 2» поступал от ППКОПУ, затем был включен режим «Остановка пуска». Далее сигнал «Пожар 1» и/или «Пожар 2» был сброшен (ППКОПУ перешел в дежурный режим)
СБРОС НЕИСПР	Желтый	Непрерывное	Нажата кнопка СБРОС НЕИСПР, при этом отключается проблесковое свечение индикатора НЕИСПР (как на ППУ, так и на подключенных к нему пультах управления «SMRM-4»)
ОТКЛ ЗВУКА	Желтый	Непрерывное	Индикация режима отключения звуковой сигнализации
ЗАПИСЬ	Зеленый	Прерывистое	Инициализация записи
		Непрерывное	Начало записи
		Отсутствует	Процедура записи окончена (не производится)
МКФ	Красный	Непрерывное	Запуск трансляции с выносного микрофона или с микрофона, встроенного в пульт управления «SMRM-4»
		Отсутствие	Отсутствие трансляции с выносного микрофона или с микрофона, встроенного в пульт управления

Продолжение таблицы 2.2

Маркировка	Цвет	Характер свечения	Отображаемая информация
AUX	Зелёный	Прерывистое	Шлейф К5 находился в состоянии «Активирован» более 3 с, а затем перешел в состояние норма (в дежурный режим)
		Непрерывное	Запуск трансляции звукового сигнала, поступающего на разъем ЗВУК К5 платы управления, при наличии управляющего сигнала К5 или при нажатии на кнопку AUX
		Отсутствие	Запуск трансляции не производится (шлейф К5 не активирован, а также кнопка AUX не была нажата).
НАПРАВЛЕНИЕ 1 - НАПРАВЛЕНИЕ 4	Желтый	Непрерывное	Линия неисправна и неактивна
	Желтый/ зеленый	Попеременная смена цвета	Линия неисправна и активна
	Зеленый	Непрерывное	Линия исправна и активна
	Красный	Непрерывное	ППУ перешел в режим «Пуск»: а) при поступлении сигнала «Пожар 1» и/или «Пожар 2» от ППКОПУ; б) при нажатии кнопки ПУСК 1 или ПУСК 2
		Прерывистое	а) ППУ перешел в режим «Пожар» при поступлении сигнала «Пожар 1» и/или «Пожар 2» от ППКОПУ; б) поступление сигнала «Пожар 1» и/или «Пожар 2» от ППКОПУ, при этом включен режим «Остановка автоматического пуска» (нажата кнопка ОСТАНОВ/ АВТ ОТКЛ, наблюдается непрерывное свечение соответствующего единичного индикатора желтого цвета)
	-	Отсутствует	Линия исправна и неактивна
	Фиоле- товый/ро- зовый	Прерывистое	Режим калибровки
	Синий	Прерывистое	Режим программирования*
	Кратковременное свече- ние с изменением цвета		Режим тестирования
* Режим программирования не используется при эксплуатации			

Соответствие характера свечения единичных индикаторов красного цвета ПУСК 1, ПУСК 2 и ПОЖАР, расположенных на лицевой панели ППУ, виду отображаемой информации приведено в таблице 2.3.

Таблица 2.3 - Соответствие характера свечения единичных индикаторов ПУСК 1, ПУСК 2 и ПОЖАР виду отображаемой информации

Характер свечения единичных индикаторов			Отображаемая информация
ПУСК 1	ПУСК 2	ПОЖАР	
Отсутствует	Отсутствует	Отсутствует	Отсутствуют сигналы «Пожар 1» и «Пожар 2» от ППКОПУ и отсутствует ручной пуск
Непрерывное	Отсутствует	Прерывистое	Формирование сигнала «Пуск 1» по окончании задержки после поступления сигнала «Пожар 1» от ППКОПУ
Непрерывное	Отсутствует	Отсутствует	Сигнал «Пожар 1» сформирован вручную (нажатием кнопки ПУСК 1 на лицевой панели ППУ)
Отсутствует	Непрерывное	Непрерывное	Формирование сигнала «Пуск 2» по окончании задержки после поступления сигнала «Пожар 2» от ППКОПУ
Отсутствует	Непрерывное	Отсутствует	Сигнал «Пожар 2» сформирован вручную (нажатием кнопки ПУСК 2 на лицевой панели ППУ)
Прерывистое	Непрерывное	Непрерывное	Сигнал «Пожар 1» поступал от ППКОПУ и одновременно поступает сигнал «Пожар 2»
Прерывистое	Отсутствует	Прерывистое затем отсутствие свечения	Сигнал «Пожар 1» поступал от ППКОПУ, затем был сброшен (ППКОПУ перешел в дежурный режим)
Отсутствует	Прерывистое	Непрерывное, затем отсутствие свечения	Сигнал «Пожар 2» поступал от ППКОПУ, затем был сброшен (ППКОПУ перешел в дежурный режим)
Прерывистое	Отсутствует	Прерывистое	а) задержка сигнала «Пуск 1» после поступления сигнала «Пожар 1» от ППКОПУ (при этом отсутствует свечение единичного индикатора ОСТАНОВ ПУСКА/ АВТ ОТКЛ)
			б) сигнал «Пожар 1» поступает от ППКОПУ, но пуск остановлен нажатием кнопки ОСТАНОВ ПУСКА/АВТ ОТКЛ (при этом наблюдается свечение единичного индикатора ОСТАНОВ ПУСКА/ АВТ ОТКЛ)
Отсутствует	Прерывистое	Непрерывное	а) задержка сигнала «Пуск 2» после поступления сигнала «Пожар 2» от ППКОПУ (при этом отсутствует свечение единичного индикатора ОСТАНОВ ПУСКА/ АВТ ОТКЛ)
			б) сигнал «Пожар 2» поступает от ППКОПУ, но пуск остановлен нажатием кнопки ОСТАНОВ ПУСКА/АВТ ОТКЛ (при этом наблюдается свечение единичного индикатора ОСТАНОВ ПУСКА/ АВТ ОТКЛ)
Отсутствует	Отсутствует	Прерывистое	Поступление сигнала «Пожар 1» от ППКОПУ в режиме «Автоматика отключена»
Отсутствует	Отсутствует	Непрерывное	Поступление сигнала «Пожар 2» от ППКОПУ в режиме «Автоматика отключена»

2.1.5 Соответствие сигналов, транслируемых речевыми оповещателями, наличию управляющих сигналов приведено в таблице 2.4

Таблица 2.4 - Соответствие сигналов, транслируемых речевыми оповещателями, наличию управляющих сигналов

Наличие управляющих сигналов		Транслируется сигнал, поданный на вход ЗВУК К5	Характер свечения единичного индикатора AUX
«К5»	«AUX»		
√	-	√	Непрерывное
-	√	√	Непрерывное
√	√	√	Непрерывное*
-	-	-	Отсутствует
-*	-	-	Прерывистое**

\*Нажатие кнопки AUX при наличии управляющего сигнала К5, а также поступление управляющего сигнала К5 при нажатой кнопке AUX не влияют на транслирование сигнала, поданного на вход ЗВУК К5, а также не изменяют характер свечения единичного индикатора AUX.

\*\*Прерывистое свечение в случае если сигнал «К5» поступал на вход К5 в течение времени, превышающем 3 с, но затем был снят

Трансляция аудиосигнала, поданного на разъем ЗВУК К5 платы управления ППУ, осуществляется в случае если с БЦЗ на вход К5 поступил сигнал активации «К5». При этом трансляция аудиосигнала начнётся по всем четырем направлениям.

Одновременно будет наблюдаться свечение всех четырех единичных индикаторов зеленого цвета (НАПРАВЛЕНИЕ 1 - НАПРАВЛЕНИЕ 4).

При желании можно отключить одну или несколько зон речевого оповещения, нажав на соответствующую кнопку НАПРАВЛЕНИЕ 1 - НАПРАВЛЕНИЕ 4 на лицевой панели ППУ.

Трансляция аудиосигнала, поданного на разъем ЗВУК К5 платы управления, может осуществляться и при отсутствии сигнала активации «К5». В этом случае следует нажать кнопку AUX на лицевой панели ППУ. Трансляция аудиосигнала будет производиться в направлениях, выбранных вручную. Для выбора направления необходимо нажать на соответствующую кнопку НАПРАВЛЕНИЕ 1 - НАПРАВЛЕНИЕ 4 на лицевой панели ППУ.

Непрерывное свечение единичного индикатора зеленого цвета AUX свидетельствует о наличии сигнала «К5», поступающего от БЦЗ, или о нажатии кнопки

AUX, расположенной на лицевой панели ППУ, активирующих начало трансляции соответствующего аудиосигнала.

В случае если шлейф К5 находился в состоянии «Активирован» более 3 с, а затем перешел в состояние норма (в дежурный режим), будет наблюдаться прерывистое свечение единичного индикатора AUX на лицевой панели ППУ.

Для сброса прерывистого свечения единичного индикатора AUX следует нажать кнопку AUX.

Нажатие кнопки AUX при наличии управляющего сигнала К5, а также поступление управляющего сигнала К5 при нажатой кнопке AUX не влияют на транслирование сигнала, поданного на вход ЗВУК К5, а также не изменяют характер свечения единичного индикатора AUX.

2.1.6 Под крышкой ППУ на плате управления (см. рисунок 1.3) расположены разъемы (колодки зажимов), органы управления (блоки переключателей и кнопки), а также единичные индикаторы HL1 - HL4, используемые для контроля состояния шлейфов и интерфейса.

Перечень органов управления, расположенных на плате управления, и выполняемые ими функции приведены в таблице 2.5.

Таблица 2.5 - Органы управления и выполняемые ими функции

Орган управления	Выполняемая функция
Блок переключателей НАСТРОЙКА: «1»	Определяет длительность задержки трансляции речевого сообщения относительно сигналов «Пожар 1» или «Пожар 2»
«2»	Выбор длительности паузы между трансляциями сообщений в автоматическом режиме
«3»	Сервисный. Используется на этапе установки и настройки прибора. В рабочем режиме переключатель должен быть установлен в положение OFF
«4»	Выбор сообщения (записанные пользователем или записанные изготовителем)
«5»	Определяет наличие пульта управления «SMRM-4» в составе прибора
«6»	Определяет наличие пульта управления «Рубеж-2ОП» и наличие функции формирования извещения о неисправности линии АПС на обрыв или короткое замыкание

Продолжение таблицы 2.5

Орган управления	Выполняемая функция
Блок переключателей НАСТРОЙКА: «7», «8»	Выбор алгоритма трансляции первого и второго сообщений при автоматическом запуске
Кнопка СБРОС	Сервисная кнопка. Используется на этапе изготовления
Кнопка К1	Сервисная кнопка. Используется только на этапе изготовления

Соответствие цвета и характера свечения единичных индикаторов, расположенных на плате управления, виду отображаемой информации приведено в таблице 2.6.

Таблица 2.6 - Соответствие свечения единичных индикаторов на плате управления ППУ виду отображаемой информации

Маркировка	Цвет	Характер свечения*	Отображаемая информация
HL1	Желтый	Непрерывное	Наличие неисправности во внешней цепи (может контролироваться любое внешнее устройство, имеющее выход НЕИСПРАВНОСТЬ)
HL2	Желтый	Непрерывное	Контроль состояния шлейфа, соединяющего ППУ с пультом «SMRM-4». Шлейф неисправен
HL3	Желтый	Непрерывное	Контроль состояния шлейфа К5 на обрыв и короткое замыкание. Шлейф неисправен
HL4	Желтый	Непрерывное	Контроль состояния шлейфов по линии АПС Шлейф оборван или замкнут
* Отсутствие свечения единичного индикатора свидетельствует об исправной работе соответствующего шлейфа или интерфейса			

2.1.7 На силовой плате расположены разъемы (колодки зажимов), органы управления и регулировки, а также единичные индикаторы, используемые при пуско-наладочных работах.

Потенциометр РЕГУЛИР ГРОМК устанавливается в определенное положение на заводе изготовителе и далее в процессе эксплуатации не используется.

Кнопка КАЛИБР используется при калибровке ППУ.

Соответствие цвета и характера свечения единичных индикаторов, расположенных на силовой плате под крышкой ППУ, виду отображаемой информации приведено в таблице 2.7.

Таблица 2.7 - Соответствие свечения единичных индикаторов, расположенных на силовой плате, виду отображаемой информации

Маркировка	Цвет	Характер свечения	Отображаемая информация
ПЕРЕГРУЗКА	Желтый	Непрерывное	Перегрузка усилителя мощности звуковой частоты или его неисправность
КОНТРОЛЬ ЗВУКА*	-	-	Не используется
КОНТРОЛЬ СВЕТА*	Зеленый	Отсутствует	Неисправность линии светового оповещения
		Редкое мерцание с периодом 10 с	Дежурный режим
		Прерывистое с частотой 1 Гц	Режим «Пожар»
*Свечение единичного индикатора КОНТРОЛЬ СВЕТА при пуско-наладочных работах соответствует дежурному режиму работы ППУ. Отсутствие свечения говорит о неисправности в линии светового оповещения.			

2.1.8 ППУ формирует следующие сигналы звуковой сигнализации:

- «Пожар» - прерывистый звуковой сигнал с протяженной длительностью звучания и короткими паузами (звучание 800 мс, пауза - 200 мс);
- «Пуск» - прерывистый звуковой сигнал (звучание 500 мс, пауза 500 мс);
- «Остановка пуска» - прерывистый звуковой сигнал с короткой длительностью звучания и протяженными паузами (звучание 200 мс, пауза 800 мс);
- «Неисправность» - прерывистый звуковой сигнал (звучание 300 мс, пауза - 300 мс).

2.1.9 Линия светового оповещения состоит из нескольких световых оповещателей, соединенных параллельно, и одного оконечного резистора, подключенного к последнему оповещателю в линии. Количество световых оповещателей, подключаемых в одну линию, ограничивается током потребления, который не должен превышать 250 мА.

В случае если требуется подсоединить большее количество световых оповещателей, формируется вторая линия.

Вторая и последующие линии подключаются к клеммам «+» и «-» колодки зажимов СВЕТ линейного усилителя (см. рисунок 1.6). При подключении следует соблюдать полярность.

Оконечный резистор подключается к последнему световому оповещателю в линии.

При работе прибора в дежурном режиме все световые оповещатели, подсоединенные к ППУ, светятся непрерывно. При работе в тревожном режиме все световые оповещатели светятся прерывисто - с частотой 1 Гц. Переход световых оповещателей из дежурного в тревожный режим (изменение характера свечения) производится одновременно с началом речевого оповещения.

Работа световых оповещателей сопровождается непрерывным контролем их исправности.

Сигнал о неисправности участка линии светового оповещения поступает на ближайший линейный усилитель и вызывает размыкание контактов разъема НЕИСПР.

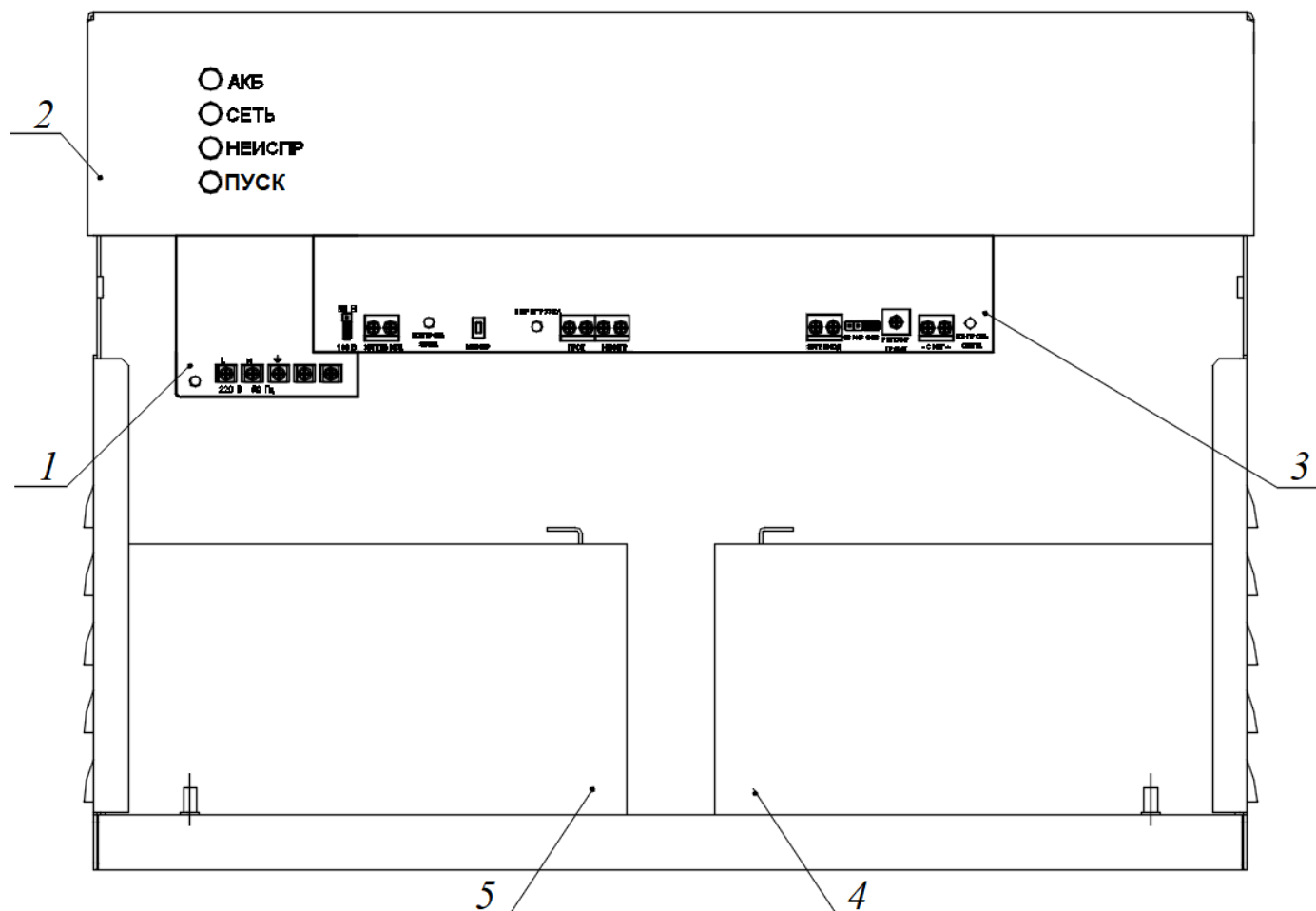
При этом будет отсутствовать свечение единичного индикатора КОНТРОЛЬ СВЕТА соответствующего линейного усилителя. Этот линейный усилитель передает информацию о неисправности на предшествующий линейный усилитель и т.д. Линейный усилитель, ближайший к ППУ, передает обобщенный сигнал «Неисправность» на ППУ.

Информация о неисправностях, возникающих в процессе использования ППУ «SMPM-100» по назначению, отражается на дисплее ППКОПУ.



## 2.2 Усилитель линейный «SMPA-100»

2.2.1 Общий вид линейного усилителя приведен на рисунке 2.2.



1 - сетевой блок питания;  
2 - лицевая панель;

3 - плата линейного усилителя;  
4, 5 - аккумуляторы (АКБ)

Рисунок 2.2 - Общий вид линейного усилителя «SMPA-100» со снятой крышкой

Линейные усилители выполняют следующие функции:

- переключение с основного источника питания на резервный (АКБ), автоматическую зарядку АКБ и контроль её состояния;
- усиление входного сигнала;
- питание световых оповещателей;
- контроль линии речевого оповещения на короткое замыкание и обрыв;
- контроль линии светового оповещения на короткое замыкание и обрыв;
- контроль сетевого напряжения.

2.2.2 Технические характеристики линейного усилителя «SMPA-100» приведены в паспорте АТПН.425661.020 ПС.

2.2.3 Усилитель «SMPA-100» сохраняет работоспособность в условиях внешних воздействующих факторов:

- температура окружающей среды - от 0 °С до плюс 40 °С;
- повышенная влажность окружающей среды - 93 % при температуре плюс 40 °С.

### **2.3 Пульт управления «SMRM-4»**

2.3.1 Пульт управления «SMRM-4» позволяет дистанционно передавать оперативные сообщения по выбранным направлениям;

2.3.2 Технические характеристики пульта управления «SMRM-4» приведены в паспорте АТПН.422412.007 ПС

2.3.3 Разделка кабеля подключения пульта управления «SMRM-4» к ППУ показана на рисунке А.1 приложения А.

### **2.4 Внешний микрофон «SM-03»**

2.4.1 Внешний микрофон «SM-03» предназначен для оперативной передачи речевых сообщений.

2.4.2 Технические характеристики внешнего микрофона «SM-03» приведены в паспорте АТПН.422411.007 ПС.

**ВНИМАНИЕ!** При отсутствии внешнего микрофона необходимо к разъему ВНЕШН МКФ платы управления ППУ подключить оконечный резистор 10 кОм.

## **3 Указания по эксплуатации**

### **3.1. Эксплуатационные ограничения**

3.1.1 Выбор ТС, входящих в состав прибора, а также выбор типа и количества оповещателей, подключаемых к прибору, производится на этапе разработки проекта системы оповещения. Параметры и исполнение ТС должны обеспечивать безопасное и нормальное функционирование в условиях воздействия среды их размещения.

### **3.2 Подготовка прибора к использованию**

#### **3.2.1 Меры безопасности при подготовке технических средств**

3.2.1.1 К работам по проверке и приведению ТС, входящих в состав прибора, к использованию по назначению (монтажу, установке) допускаются лица, имеющие профессиональную подготовку, соответствующую характеру работы.

3.2.1.2 Электротехнический персонал должен пройти проверку знаний Правил по охране труда при эксплуатации электроустановок, Правил технической эксплуатации электроустановок потребителей и других нормативно-технических документов и иметь группу по электробезопасности не ниже III.

3.2.1.3 Работнику, прошедшему проверку знаний по охране труда при эксплуатации электроустановок, выдается удостоверение установленной формы, в которое вносятся результаты проверки знаний.

3.2.1.4 Лица, обладающие правом проведения специальных работ (верхолазные работы, работы под напряжением на токоведущих частях и др.) должны иметь об этом запись в удостоверении.

3.2.1.5 Перечень специальных работ может быть дополнен указанием работодателя с учетом местных условий.

### 3.2.2 Последовательность внешнего осмотра технических средств

#### 3.2.2.1 После вскрытия заводской упаковки ТС необходимо:

- проверить комплектность ТС согласно приложенному паспорту;
- произвести внешний осмотр ТС и убедиться в отсутствии механических повреждений, вмятин, трещин, отслоений покрытия, ржавчины, которые могут повлиять на его работоспособность.

### 3.2.3 Установка

3.2.3.1 ТС на объектах устанавливаются в соответствии с их функциональным назначением:

ППУ и линейные усилители - на стенах внутренних помещений зданий и сооружений в местах, позволяющих оператору считывать информацию, высвечиваемую единичными индикаторами, а также обеспечивающих доступ оператора к органам управления и регулировки.

Пульт управления «SMRM-4» и внешний микрофон «SM-03» должны находиться в зоне прямого доступа оператора.

Оповещатели пожарные речевые (не входят в состав прибора) устанавливаются в соответствии с проектом на стенах или потолках. Исполнение оповещателя должно соответствовать месту установки, определенному проектом.

### 3.2.4 Монтаж технических средств на объекте

3.2.4.1 Монтаж на объекте ТС, входящих в состав прибора «Sonar Mini», должен производиться в соответствии с проектом, разработанным и утвержденным в установленном порядке, и в соответствии с инструкцией по монтажу, содержащей сведения, необходимые для монтажа, пуска и сдачи в эксплуатацию системы, в состав которой входит прибор.

К монтажу ТС допускаются лица, прошедшие специальное обучение, знающие состав и устройство прибора, изучившие в полном объеме настоящее руководство по эксплуатации и эксплуатационные документы на ТС.

Схемы соединения платы управления и силовой платы ППУ с внешними устройствами приведены на рисунках 3.1 и 3.2, соответственно.

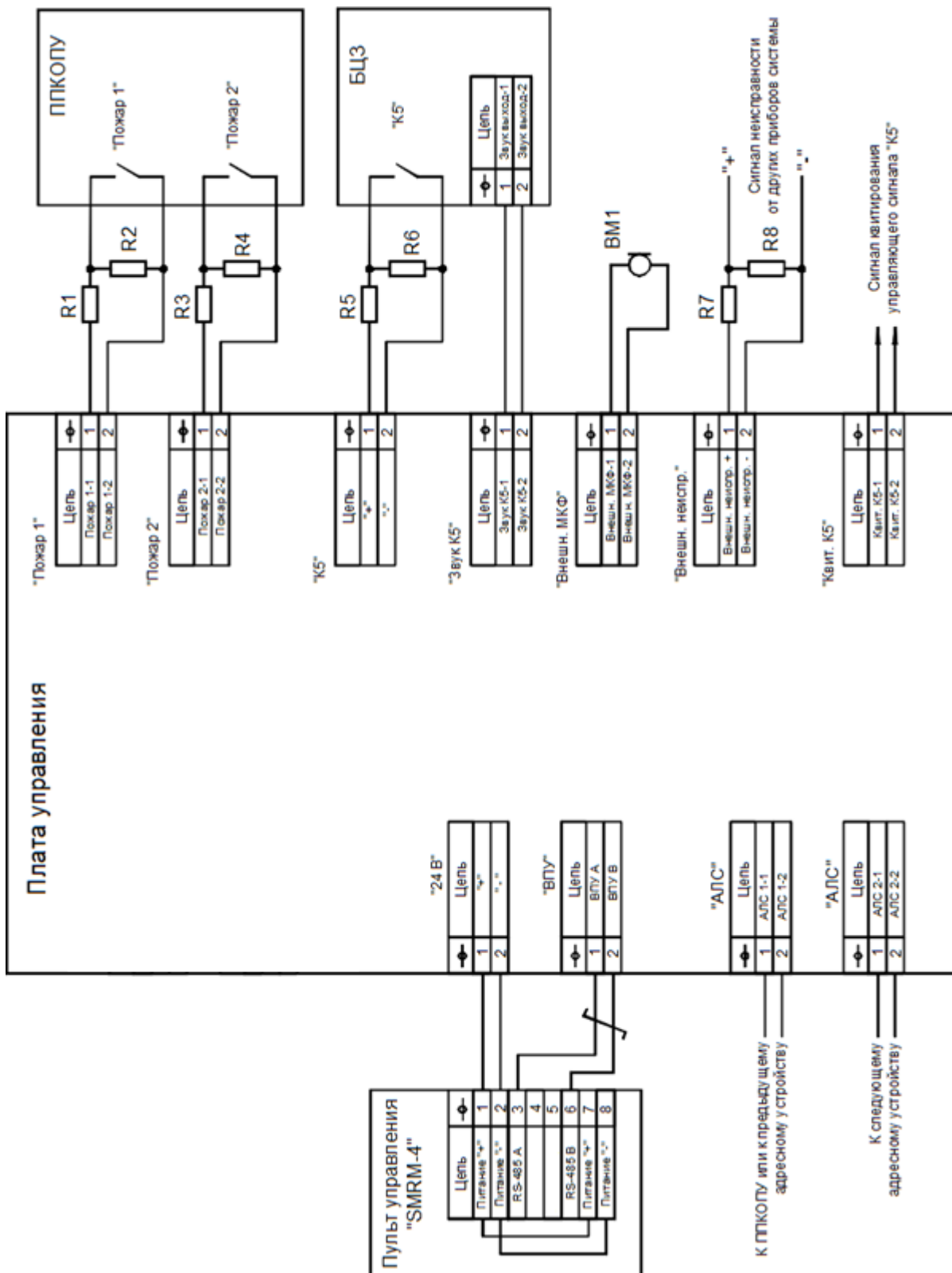


Рисунок 3.1 - Схема соединения платы управления ППУ с внешними устройствами

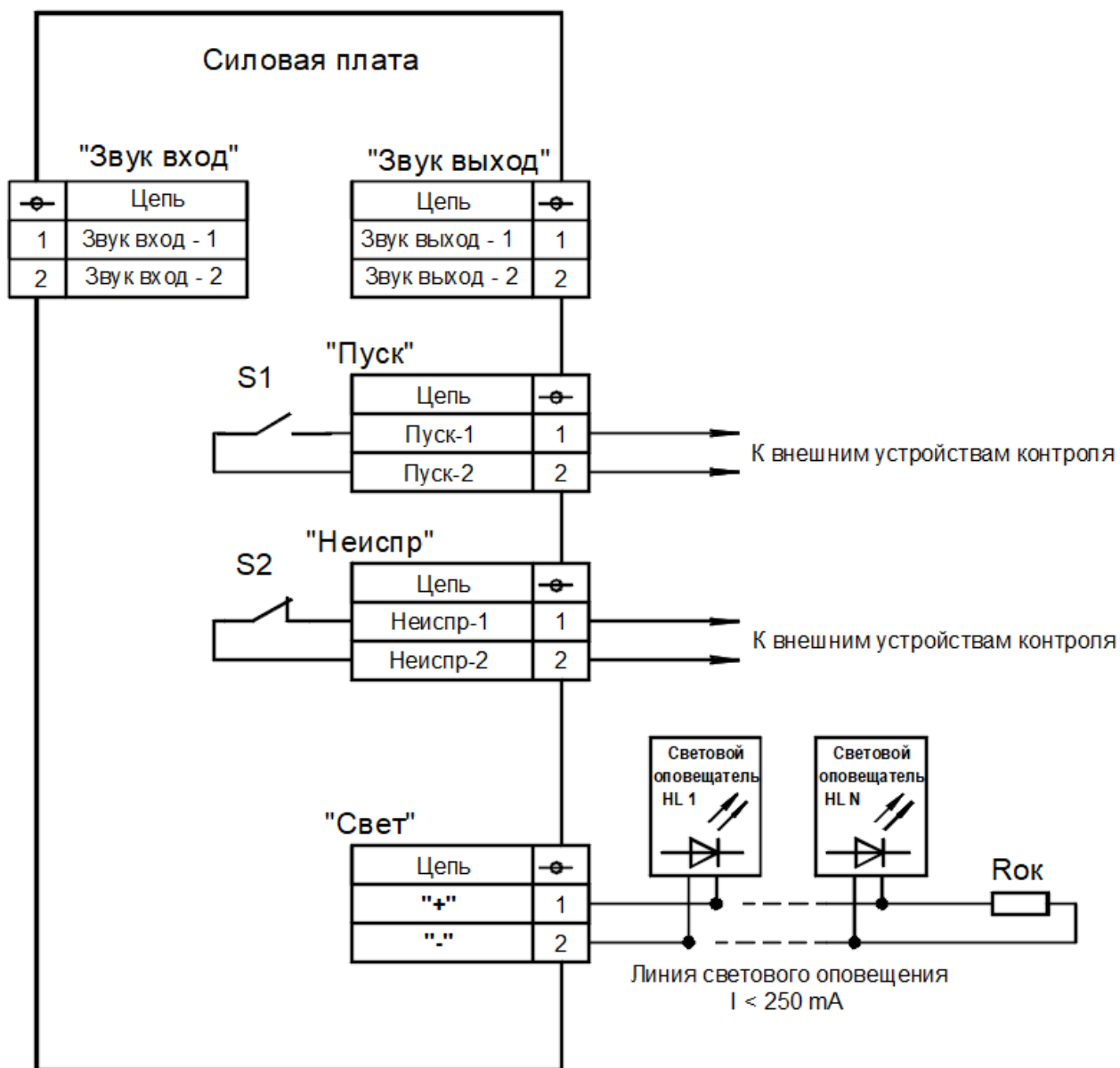


Рисунок 3.2 - Схема соединения силовой платы ППУ с внешними устройствами

3.2.4.2 Соединение разъемов, расположенных на платах ППУ, с другими устройствами следует выполнять проводами следующего сечения:

- к контактам L, N и “ $\perp$ ” разъема 220 В 50 Гц сетевого блока питания, а также к контактам разъемов Л1 - Л4, расположенным на плате коммутатора, допускается подсоединять провода сечением от 0,75 до 2,5 мм<sup>2</sup>;

- к контактам разъемов ПУСК, НЕИСПР и СВЕТ, расположенным на силовой плате, допускается подсоединять провода сечением от 0,35 до 1,5 мм<sup>2</sup>;

- к контактам разъемов 24 В, КВИТ К5, К5, ВНЕШН НЕИСПР, ПОЖАР 1, ПОЖАР 2, ЗВУК К5, ВНЕШН МКФ и АЛС, расположенным на плате управления, допускается подсоединять провода сечением от 0,35 до 1,5 мм<sup>2</sup>.

Для подключения к контактам разъема ВПУ, расположенного на плате управления, необходимо использовать витую пару - неэкранированную (кабель U/UTP) или экранированную (кабель F/UTP) категории не ниже Cat 5e с диаметром не менее 0,51 мм с калибром не ниже AWG24 (соответствует сечению 0,2 мм<sup>2</sup>). На конце кабеля, подсоединяемого к пульту управления «SMRM-4», должна быть установлена сетевая вилка 8P8C.

3.2.4.3 Контакты одной из колодок зажимов АЛС, расположенных на плате управления ППУ, соединяются с ППКОПУ или с предыдущим адресным устройством, контакты второй колодки зажимов АЛС соединяются со следующим адресным устройством (см. рисунок 1.3).

К одному ППУ могут быть подсоединены несколько «SMRM-4» (но не более трех).

Схема подключения трех «SMRM-4» к одному ППУ показана на рисунке 3.3.

3.2.4.4 Соединение разъемов, расположенных на платах линейного усилителя, с другими устройствами следует выполнять проводами следующего сечения:

- к контактам L, N и “ $\perp$ ” разъема 220 В 50 Гц сетевого блока питания, допускается подсоединять провода сечением от 0,75 до 2,5 мм<sup>2</sup>;

- к контактам разъемов ЗВУК ВЫХОД, ПУСК, НЕИСПР, ЗВУК ВХОД и СВЕТ, расположенным на силовой плате, допускается подсоединять провода сечением от 0,35 до 1,5 мм<sup>2</sup>.

3.2.4.5 Монтаж ТС выполняют в следующем порядке:

а) подсоединить линии речевого оповещения к разъемам Л1 - Л4 ППУ и, при необходимости, к разъему ЗВУК ВЫХОД линейного усилителя в соответствии со схемой, приведенной на рисунке 1.6.

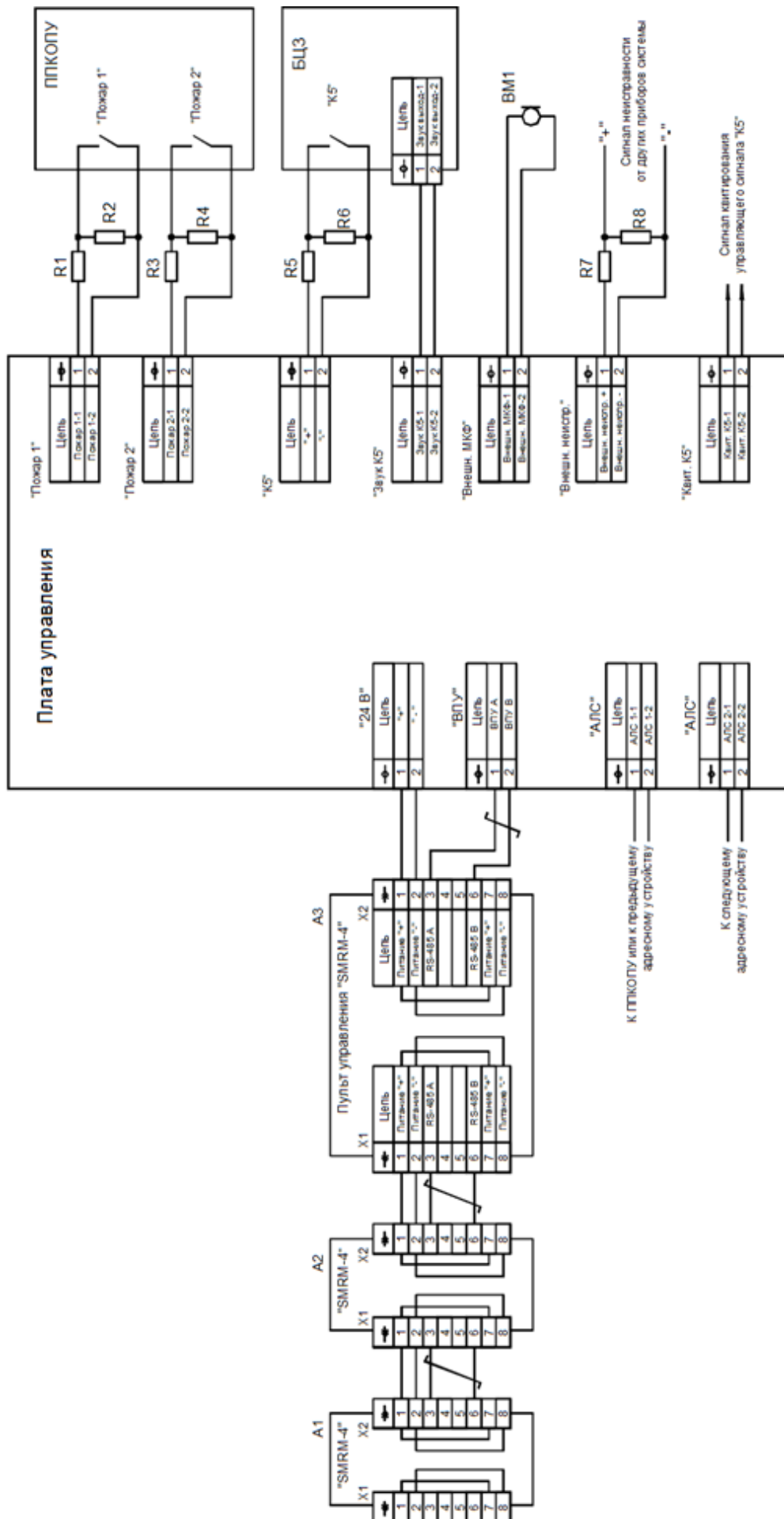


Рисунок 3.3 - Схема соединения трех «SMRM-4» с платой управления ППУ



При подключении речевых оповещателей к линейному усилителю (см. рисунок 1.6) необходимо соединить контакты разъемов ЗВУК ВЫХОД линейного усилителя с контактами колодки зажимов 100 В оповещателей.

**ВНИМАНИЕ!** При выборе оповещателей необходимо убедиться, что они предназначены для работы при входном напряжении 100 В;

б) соединить контакты разъемов, расположенных на плате управления ППУ, с соответствующими контактами внешних устройств (см. рисунок 3.1):

- ПОЖАР 1, ПОЖАР 2 - с ППКОПУ;
- АПС - с ППКОПУ или с предыдущим адресным устройством;
- К5 и ЗВУК К5 - с БЦЗ.

**ВНИМАНИЕ!** При соединении контактов ППУ с контактами ППКОПУ и БЦЗ необходимо пользоваться руководствами по эксплуатации этих устройств.

Резисторы R1 - R6 (см. рисунки 3.1 и 3.3) следует подключать в непосредственной близости к внешним устройствам (ППКОПУ и БЦЗ);

в) соединить контакты разъемов, расположенных на силовой плате ППУ, с соответствующими контактами внешних устройств (см. рисунок 3.2).

г) подсоединить линию светового оповещения к контактам «+» и «-» разъема СВЕТ, расположенного на силовой плате (см. рисунок 3.2).

д) подсоединить кабель питания 220 В 50 Гц с заземляющим проводником к сетевому блоку питания ППУ (см. рисунок 1.2, поз. 1) и к соответствующим контактам линейного усилителя.

Расположение колодок зажимов сетевого блока питания ППУ, к которым необходимо подсоединить кабель питания, показано на рисунке 3.4;

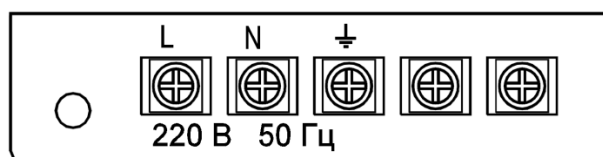


Рисунок 3.4 - Расположение колодок зажимов сетевого блока питания ППУ

е) соединить последовательно две АКБ. При соединении использовать перемычку из комплекта поставки ППУ.

Свободные клеммы подсоединить к ППУ (черный провод подсоединить к клемме «-» АКБ, красный провод - к клемме «+» АКБ) и убедиться в непрерывном свечении единичного индикатора зеленого цвета АКБ, расположенного на лицевой панели ППУ;

ж) при наличии в составе прибора линейного усилителя следует аналогичным образом выполнить соединение для АКБ линейного усилителя (см. рисунок 2.2).

При последовательном соединении двух АКБ необходимо использовать перемычку из комплекта линейного усилителя.

3.2.4.6 Сечение жил кабеля при монтаже необходимо выбирать в соответствии с количеством подсоединяемых ТС, напряжением питания ТС и длиной кабеля. Рекомендации по выбору кабеля и формулы для расчета сечения жил кабеля приведены в приложении Б.

3.2.4.7 После подключения всех линий необходимо убедиться в правильности и надежности соединений.

### 3.3 Установка режимов работы технических средств перед включением

3.3.1 Выбор направлений трансляции сообщений производится перед включением ППУ с помощью блока переключателей НАСТРОЙКА, расположенного на плате управления ППУ.

Общий вид блока переключателей приведен на рисунке 3.5.

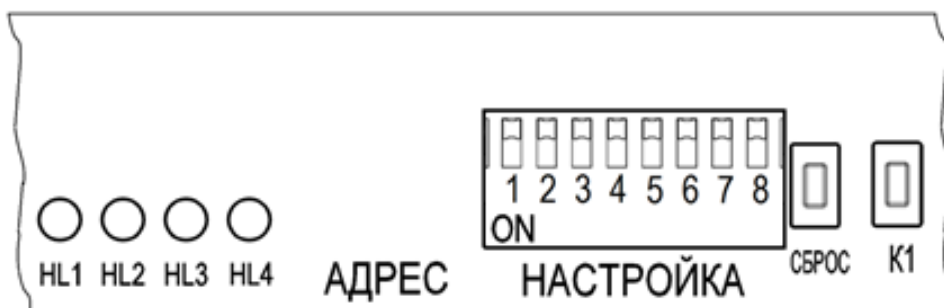


Рисунок 3.5 - Общий вид блока переключателей НАСТРОЙКА

Положение переключателя НАСТРОЙКА 1 определяет длительность задержки трансляции речевого сообщения:

- при установке переключателя в положение OFF трансляция речевого сообщения начинается с задержкой 5 с относительно сигнала «Пожар 1» или «Пожар 2», поступающего от ППКОПУ;

- при установке переключателя в положение ON трансляция речевого сообщения начинается с задержкой 30 с относительно сигнала «Пожар 1» или «Пожар 2».

При этом при поступлении сигнала «Пожар 1» в течение времени задержки, определяемого положением переключателя НАСТРОЙКА 1, будет наблюдаться прерывистое свечение единичных индикаторов ПУСК 1 и ПОЖАР, а также будет звучать прерывистый звуковой сигнал ППУ. Далее начнется трансляция речевого сообщения, сопровождаемая постоянным свечением единичного индикатора ПУСК 1 и прерывистым свечением единичного индикатора ПОЖАР на лицевой панели ППУ.

При поступлении сигнала «Пожар 2» в течение времени задержки будет наблюдаться прерывистое свечение единичного индикатора ПУСК 2 и непрерывное свечение единичного индикатора ПОЖАР, а также будет звучать прерывистый звуковой сигнал ППУ. Далее начнется трансляция речевого сообщения, сопровождаемая непрерывным свечением единичных индикаторов ПУСК 2 и ПОЖАР на лицевой панели ППУ.

Примечание - Положение переключателя НАСТРОЙКА 1 определяет длительность задержки трансляции речевого сообщения только относительно сигналов «Пожар 1» или «Пожар 2». При запуске трансляции сигналами, поступающими по линии АПС, задержку необходимо реализовывать на ППКОПУ «Рубеж-2ОП».

3.3.2 Положение переключателя НАСТРОЙКА 2 определяет длительность паузы между трансляцией сообщений в автоматическом режиме:

- при установке переключателя в положение OFF длительность паузы составляет 5 с;

- при установке переключателя в положение ON длительность паузы составляет 30 с.

3.3.3 Переключателем НАСТРОЙКА 3 производится выбор режима формирования звуковой сигнализации:

- при установке переключателя в положение OFF звуковая сигнализация ППУ (зуммер) включается при любом изменении статуса устройства. Если, например, ранее была нажата кнопка ОТКЛ ЗВУКА на лицевой панели ППУ (при этом наблюдается непрерывное свечение соответствующего единичного индикатора желтого цвета) и, соответственно, зуммер был выключен, то поступление сигналов «Пожар 1» или «Пожар 2» от ППКОПУ или поступление сигнала неисправности приведут к включению звуковой сигнализации (зуммера) ППУ;

- при установке переключателя НАСТРОЙКА 3 в положение ON включение звуковой сигнализации не зависит от изменения статуса устройства. Если при нажатии кнопки ОТКЛ ЗВУКА на лицевой панели ППУ звуковая сигнализация была отключена (при этом наблюдается свечение соответствующего единичного

индикатора на лицевой панели), то поступление сигналов «Пожар 1» или «Пожар 2» от ППКОПУ или поступление сигнала неисправности не приведут к включению звуковой сигнализации.

Для включения звуковой сигнализации необходимо еще раз нажать кнопку ОТКЛ ЗВУКА и убедиться в отсутствии свечения соответствующего единичного индикатора на лицевой панели ППУ.

3.3.4 Выбор сообщения производится переключателем НАСТРОЙКА 4:

- при установке переключателя в положение OFF транслируются сообщения, записанные при изготовлении и недоступные для перезаписи;

- при установке переключателя в положение ON транслируются сообщения, записанные пользователем.

Рекомендации по выбору текста записываемых сообщений даны в приложении В.

3.3.5 Положение переключателя НАСТРОЙКА 5 определяет наличие пульта управления «SMRM-4» в составе прибора:

ON - пульт управления «SMRM-4» входит в состав системы и подключен;

OFF - пульт управления «SMRM-4» отсутствует.

3.3.6 Положение переключателя НАСТРОЙКА 6 определяет наличие пульта управления «Рубеж-2ОП» в системе и, соответственно, наличие функции формирования извещения о неисправности линии АЛС на обрыв или короткое замыкание:

OFF - наличие пульта управления «Рубеж-2ОП». При этом ППУ формирует извещение о неисправности линии АЛС на обрыв или короткое замыкание;

ON - отсутствие пульта управления «Рубеж-2ОП», следовательно, функция формирования извещения о неисправности линии АЛС отключена.

3.3.7 Алгоритм трансляции сообщений при автоматическом запуске определяется положением переключателей НАСТРОЙКА 7, НАСТРОЙКА 8.

Соответствие положений переключателей НАСТРОЙКА 7, НАСТРОЙКА 8 направлениям трансляции первого и второго сообщений приведено в таблице 3.1.

Если к контактам ПОЖАР 1 и ПОЖАР 2 со стороны ППКОПУ подключены оконечные резисторы R1 - R4 (см. рисунок 3.1), то при поступлении от ППКОПУ сигнала «Пожар 1» или «Пожар 2» будет циклически транслироваться первое или второе сообщение, соответственно, в направлениях, определяемых таблицей 3.1.

Таблица 3.1 - Выбор направлений оповещения при автоматической трансляции

Положения переключателей НАСТРОЙКА		Направления трансляции первого сообщения	Направления трансляции второго сообщения
7	8		
OFF	OFF	1	1, 2, 3, 4
ON	OFF	1	2, 3, 4
OFF	ON	1, 2	3, 4
ON	ON	1, 2, 3, 4	1, 2, 3, 4

Если резисторы R3, R4 не подключены к контактам ПОЖАР 2 ППКОПУ, то трансляция сообщений выполняется по следующему алгоритму:

- сначала однократно транслируется первое сообщение в направлении, определяемом столбцом «Направление трансляции первого сообщения» (см. таблицу 3.1);

- затем после паузы циклически транслируется второе сообщение в направлениях, определяемых столбцом «Направление трансляции второго сообщения».

### 3.4 Запись пользовательских сообщений

#### 3.4.1 Запись сообщения с микрофона

3.4.1.1 Запись сообщения с микрофона следует выполнять в следующем порядке:

- а) нажать кнопку ЗАПИСЬ на лицевой панели ППУ (см. рисунок 2.1) и убедиться в начале проблескового свечения соответствующего индикатора;

- б) выбрать номер записываемого сообщения, нажав кнопку ПУСК 1 (первое сообщение) или ПУСК 2 (второе сообщение), и убедиться в непрерывном свечении соответствующего единичного индикатора на лицевой панели ППУ. При этом должно наблюдаться проблесковое свечение единичного индикатора ЗАПИСЬ.

- в) нажать и удерживать тангенту внешнего микрофона «SM-03»;

- г) через 1,5 - 2 с убедиться в непрерывном свечении единичного индикатора ЗАПИСЬ на лицевой панели ППУ и, удерживая тангенту микрофона, наговорить сообщение в микрофон.

В течение записи должно наблюдаться непрерывное свечение единичных индикаторов ЗАПИСЬ, МКФ и ПУСК 1 или ПУСК 2 (в соответствии с выбранным номером записываемого сообщения) на лицевой панели ППУ;

д) отпустить удерживаемую тангенту микрофона после окончания записи и убедиться в отсутствии свечения единичного индикатора МКФ, а также в прерывистом свечении единичного индикатора ЗАПИСЬ на лицевой панели ППУ;

е) нажать кнопку ЗАПИСЬ и убедиться в отсутствии свечения единичных индикаторов ЗАПИСЬ и ПУСК 1 или ПУСК 2 на лицевой панели ППУ.

### 3.4.2 Запись сообщения с SD-карты

3.4.2.1 Сообщения во внутреннюю память ППУ могут быть записаны с SD-карты.

Для этого SD-карту с предварительно записанными на ней аудиофайлами необходимо подсоединить к входу SD-КАРТА, расположенному под платой управления ППУ (см. рисунок 1.3).

**ВНИМАНИЕ! ПЕРЕД ПОДКЛЮЧЕНИЕМ SD-КАРТЫ НЕОБХОДИМО ОТКЛЮЧИТЬ АЛС ОТ СООТВЕТСТВУЮЩИХ РАЗЪЕМОВ ПЛАТЫ УПРАВЛЕНИЯ ППУ!**

Аудиофайлы, сохраняемые на SD-карте, могут быть как скачаны из интернета, так и записаны или скопированы с других устройств. Важно, чтобы они были сохранены на SD-карте в формате .wav (например, обработаны с помощью программы WaveLab).

Параметры аудиофайла:

- частота дискретизации 16 кГц;
- разрядность - 16 бит.

Файлам, сохраненным на SD-карте, необходимо присвоить следующие имена:

- пользовательскому сообщению №1 («Пожар 1») должно быть присвоено имя m1.wav;

- пользовательскому сообщению №2 («Пожар 2») должно быть присвоено имя m2.wav.

Изображение на мониторе ПК при сохранении аудиофайлов на SD-карте, подсоединенной к компьютеру, приведено на рисунке 3.6.

3.4.2.2 Запись сообщений в память ППУ с SD-карты выполняют в следующем порядке:

а) вставить SD-карту с предварительно записанными на ней сообщениями в держатель SD КАРТА платы управления ППУ.

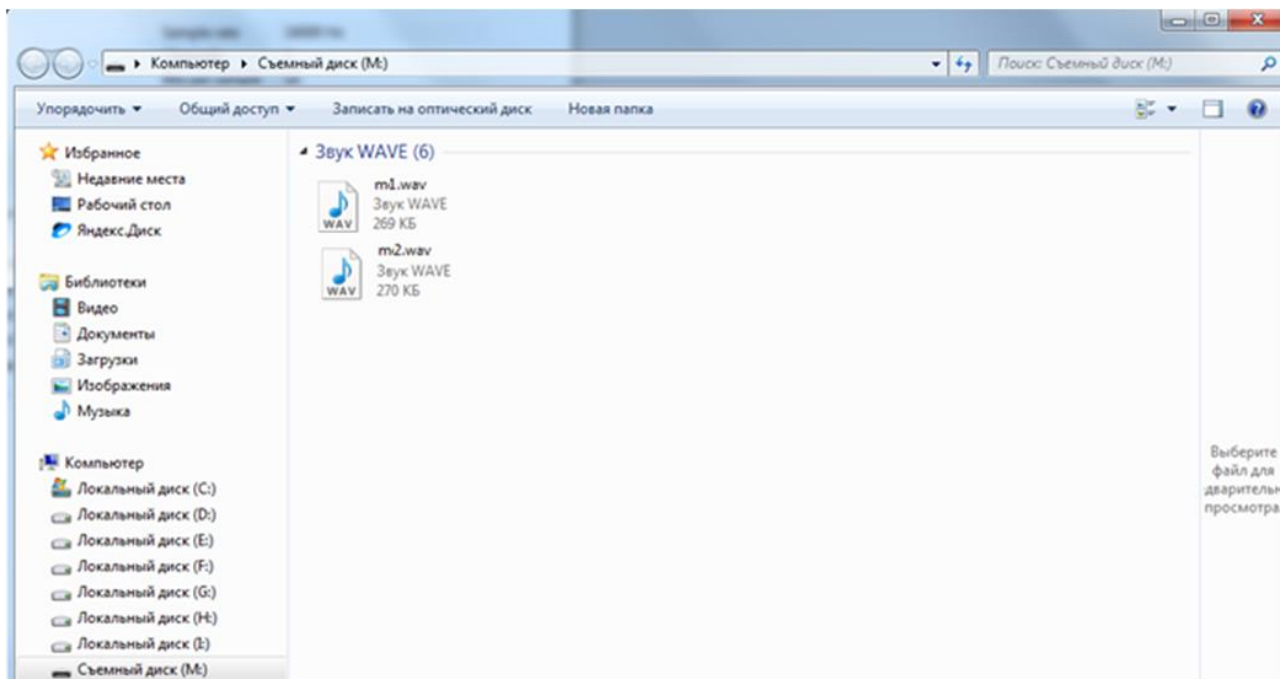


Рисунок 3.6 - Изображение на мониторе ПК при записи аудиофайлов на SD-карту

Направление подачи SD-карты в держатель показано на рисунке 3.7.

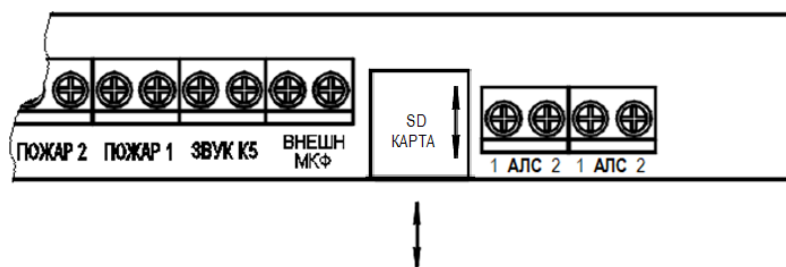


Рисунок 3.7 - Направление подачи SD-карты в держатель

**ВНИМАНИЕ!** Во избежание поломки держателя SD-карты, необходимо вставить карту в держатель и аккуратно слегка надавить на неё в направлении, указанном стрелкой. После легкого щелчка следует довести карту до полной установки.

б) нажать кнопку СБРОС на плате управления ППУ и убедиться в прерывистом свечении единичного индикатора ЗАПИСЬ на лицевой панели ППУ, сопровождающем процесс записи (копирования) аудиосообщений с SD-карты в память ППУ;

в) дождаться окончания записи аудиосообщений в память ППУ (свечение единичного индикатора ЗАПИСЬ при этом будет отсутствовать, а ППУ перейдет в дежурный режим);

г) извлечь SD-карту из держателя SD КАРТА платы управления ППУ.

**ВНИМАНИЕ!** Для извлечения карты из держателя необходимо слегка надавить на торец карты, затем отпустить. Карта сама выйдет из держателя, после чего её следует извлечь полностью.

На SD-карте могут быть записаны одно или два сообщения. В случае если на SD-карте записаны два сообщения (с именами m1.wav и m2.wav), то при выполнении операций б), в) в памяти ППУ сохранятся оба сообщения.

### 3.5 Проверка функционирования прибора

#### 3.5.1 Проверка запуска прибора в ручном режиме

3.5.1.1 Проверку функционирования прибора следует выполнять с подключенными к нему речевыми оповещателями.

Для проверки запуска прибора в ручном режиме следует выбрать направление оповещения, нажав соответствующую кнопку НАПРАВЛЕНИЕ 1 - НАПРАВЛЕНИЕ 4, затем нажать кнопку ПУСК 1 на лицевой панели ППУ и убедиться:

а) в начале трансляции речевого сообщения (на слух) через речевые оповещатели.

Одновременно с началом трансляции речевых сообщений должно отмечаться изменение характера свечения световых оповещателей (переключение с постоянного свечения в дежурном режиме на прерывистое в режиме тревоги);

б) убедиться в том, что ППУ формирует сигнал «Пуск».

Проверка выполняется следующим образом:

если к контактам колодки зажимов ПУСК подключен ППКОПУ, то проверка осуществляется по реакции ППКОПУ (в соответствии с эксплуатационной документацией на ППКОПУ) и измерением напряжения на контактах колодки ПУСК на силовой плате ППУ (см. рисунки 1.4 и 3.2). Напряжение должно соответствовать замкнутым контактам реле;

если ППКОПУ не подключен к контактам колодки зажимов ПУСК, то необходимо измерить сопротивление между контактами колодки зажимов ПУСК. Сопротивление должно соответствовать замкнутым контактам реле (не более 30 Ом).



### 3.5.2 Проверка запуска прибора в автоматическом режиме

3.5.2.1 Проверку запуска прибора в автоматическом режиме следует выполнять в следующей последовательности:

а) сформировать сигнал «Пожар 1» на выходе ППКОПУ, подключенного к ППУ. Формирование сигнала необходимо выполнять в соответствии с руководством по эксплуатации на ППКОПУ.

Убедиться в начале свечения единичных индикаторов ПОЖАР и ПУСК 1 на лицевой панели ППУ, а также в начале трансляции (на слух) первого речевого сообщения, записанного в памяти ППУ. Трансляция повторяется циклически;

б) сформировать сигнал «Пожар 2» на выходе ППКОПУ, подключенного к ППУ.

Убедиться в начале свечения единичных индикаторов ПОЖАР и ПУСК 2 на лицевой панели ППУ, а также в начале трансляции (на слух) второго речевого сообщения, записанного в памяти ППУ. Трансляция повторяется циклически;

в) с помощью секундомера проконтролировать паузу между трансляцией речевых сообщений, убедиться, что она соответствует заданной (см. 3.3.2);

г) перевести управляющий сигнал по линиям «Пожар 1», «Пожар 2» в состояние, соответствующее дежурному режиму ППУ (прекратить подачу сигналов «Пожар 1» и «Пожар 2» с выхода ППКОПУ на вход ППУ в соответствии с руководством по эксплуатации ППКОПУ). При этом будет наблюдаться прерывистое свечение единичных индикаторов ПУСК 1 и ПУСК 2 на лицевой панели ППУ (ППУ перейдет в дежурный режим);

д) нажать последовательно кнопки ПУСК 1 и ПУСК 2 и убедиться в отсутствии свечения соответствующих единичных индикаторов на лицевой панели ППУ.

При выполнении операций а) и б) одновременно с началом речевых сообщений должен изменяться характер свечения световых оповещателей (переключение с постоянного свечения на прерывистое).

### 3.6 Режимы работы

3.6.1 Режимы работы прибора определяются режимами работы ППУ (центрального блока).

ППУ работает в следующих режимах:

- дежурный режим;
- тревожный режим (режим «Пожар»);
- режим «Пуск»;
- режим «Остановка пуска»;
- режим «Автоматика отключена»;
- режим «Неисправность»;
- режим «Тест»;
- режим «Программирование»;
- режим «Калибровка»;
- режим «Блокировка органов управления».

### 3.6.2 Дежурный режим.

Дежурный режим работы характеризуется отсутствием управляющих импульсов на входе ППУ и отсутствием неисправностей.

После выполнения операций по монтажу (см. пп. 3.2.4.1 - 3.2.4.7) и подачи питания ППУ переходит в дежурный режим.

Звуковая сигнализация в дежурном режиме отсутствует.

### 3.6.3 Режим «Пожар».

При поступлении на вход ППУ, находящегося в дежурном режиме, сигналов «Пожар 1» или «Пожар 2» от ППКОПУ (см. рисунок 3.1), ППУ переходит в режим «Пожар».

Работа прибора в режиме «Пожар» индицируется непрерывным (при поступлении сигнала «Пожар 2») или прерывистым (при поступлении сигнала «Пожар 1») свечением единичного индикатора красного цвета ПОЖАР на лицевой панели ППУ, а также звуковой сигнализацией режима «Пожар» - прерывистым звуковым сигналом с протяженной длительностью звучания и короткими паузами (звучание 800 мс, пауза - 200 мс).

Единичные индикаторы ПУСК 1 и ПУСК 2 на лицевой панели ППУ позволяют определить какой из сигналов «Пожар 1» или «Пожар 2», соответственно, активирован.

В дежурном режиме при отсутствии сигналов от ППКОПУ сопротивление линии «Пожар» равно 20 кОм (сумма сопротивлений последовательно соединенных резисторов R1 и R2), см. рисунок 3.1.

При поступлении от ППКОПУ сигнала «Пожар 1» происходит замыкание резистора R2. В этом случае сопротивление линии «Пожар 1» будет равно сопротивлению резистора R1 (10 кОм).

При поступлении сигнала «Пожар 2» происходит замыкание резистора R4. В этом случае сопротивление линии «Пожар 2» будет равно сопротивлению резистора R3 (10 кОм).

#### **3.6.4 Режим «Пуск».**

ППУ переходит в режим «Пуск» непосредственно из режима «Пожар».

Если на вход ППУ, находящегося в дежурном режиме, поступает сигнал «Пожар 1» или «Пожар 2», то ППУ переходит в режим «Пожар» и далее, автоматически, в режим «Пуск». При этом ППУ формирует сигнал «Пуск», запускающий трансляцию сообщений, ранее записанных в памяти ППУ:

- при поступлении сигнала «Пожар 1» транслируется первое сообщение;
- при поступлении сигнала «Пожар 2» транслируется второе сообщение.

Работа прибора в режиме «Пуск» индицируется непрерывным свечением единичного индикатора красного цвета ПУСК 1 или ПУСК 2 (соответствует транслируемым сообщениям), а также звуковой сигнализацией режима «Пуск» - прерывистым звуковым сигналом (звучание 500 мс, пауза 500 мс).

Переход в режим «Пуск» может быть выполнен также вручную - нажатием кнопки ПУСК 1/ПУСК 2 на лицевой панели ППУ.

#### **3.6.5 Режим «Остановка пуска».**

Этот режим необходим для остановки автоматической трансляции запущенных сообщений из памяти ППУ, находящегося в режиме «Пуск». Включение режима «Остановка пуска» производится одинарным нажатием кнопки ОСТАНОВ/ АВТ ОТКЛ, трансляция сообщений прекратится.

Но если пуск был выполнен вручную (нажатием кнопки ПУСК 1/ПУСК 2), то трансляция не может быть остановлена нажатием кнопки ОСТАНОВ/ АВТ ОТКЛ. В этом случае для остановки трансляции необходимо повторное нажатие кнопки ПУСК 1 /ПУСК 2.

Режим «Остановка пуска» индицируется непрерывным свечением единичного индикатора желтого цвета ОСТАНОВ/ АВТ ОТКЛ, а также звуковой сигнализацией - прерывистым звуковым сигналом с короткой длительностью звучания и протяженными паузами (звучание 200 мс, пауза 800 мс).

Восстановление режима «Пуск» производится повторным нажатием кнопки ОСТАНОВ/ АВТ ОТКЛ. При этом режим «Остановка пуска» снимается.

ППУ перейдет в режим «Пуск» в том случае если к моменту нажатия кнопки ОСТАНОВ/ АВТ ОТКЛ по линии «Пожар» поступает сигнал «Пожар 1» или «Пожар 2».

В случае если состояние управляющего сигнала по линии «Пожар» соответствует дежурному режиму (при этом сопротивление линии «Пожар» равно

20 кОм), то ППУ при нажатии кнопки ОСТАНОВ/ АВТ ОТКЛ перейдет в дежурный режим.

### 3.6.6 Режим «Автоматика отключена».

В этом режиме отключается функция автоматического запуска оповещения (функция автоматического перехода из режима «Пожар» в режим «Пуск»). Запуск становится возможным только по команде оператора.

ППУ переходит из дежурного режима в режим «Автоматика отключена» в том случае если кнопку ОСТАНОВ/ АВТ ОТКЛ нажать до поступления на вход ППУ сигналов «Пожар 1» или «Пожар 2» (когда ППУ находится в дежурном режиме).

В этом случае при поступлении сигналов «Пожар 1» или «Пожар 2» ППУ перейдет в режим «Пожар», но дальнейшего автоматического перехода в режим «Пуск» не произойдет. При этом будет наблюдаться прерывистое (при поступлении сигнала «Пожар 1») или непрерывное (при поступлении сигнала «Пожар 2») свечение единичного индикатора красного цвета ПОЖАР, а также будет приведена в действие звуковая сигнализация о поступлении сигнала «Пожар».

Режим «Автоматика отключена» индицируется непрерывным свечением единичного индикатора желтого цвета ОСТАНОВ/ АВТ ОТКЛ.

Прерывистое свечение единичного индикатора желтого цвета ОСТАНОВ/ АВТ ОТКЛ может наблюдаться в том случае если:

- ППУ находился в режиме «Автоматика отключена». При этом сигнал «Пожар 1» и/или «Пожар 2» поступал от ППКОПУ, затем был сброшен (ППКОПУ перешел в дежурный режим);

- Сигнал «Пожар 1» и/или «Пожар 2» поступал от ППКОПУ, затем был включен режим «Остановка пуска». Далее сигнал «Пожар 1» и/или «Пожар 2» был сброшен (ППКОПУ перешел в дежурный режим).

Для перевода ППУ из режима «Пожар» в режим «Пуск» необходимо повторно нажать кнопку ОСТАНОВ/ АВТ ОТКЛ.

ППУ перейдет в режим «Пуск» при условии, что на входе ППУ сохраняется сигнал «Пожар 1» или «Пожар 2» от ППКОПУ.

### **3.6.7 Режим «Неисправность».**

ППУ переходит в режим «Неисправность» при появлении какой-либо неисправности в приборе или системе.

Переход ППУ в режим «Неисправность» индицируется непрерывным свечением единичного индикатора НЕИСПР желтого цвета на лицевой панели ППУ, а также звуковой сигнализацией - прерывистым звуковым сигналом (звучание 300 мс, пауза - 300 мс).

После устранения неисправности характер свечения единичного индикатора НЕИСПР изменяется с непрерывного на прерывистый, характер звуковой сигнализации сохраняется.

Для отмены прерывистого свечения единичного индикатора НЕИСПР и звуковой сигнализации необходимо нажать кнопку СБРОС НЕИСПР на лицевой панели ППУ.

### **3.6.8 Режим «Тест».**

Кнопка ТЕСТ, расположенная на лицевой панели ППУ, используется для включения режима тестирования ППУ при выполнении регламентных работ.

**ВНИМАНИЕ! В режим «ТЕСТ» нельзя переходить из режимов «Пожар», «Пуск» и «Остановка пуска»!**

Перед тестированием прибора следует снять защитную крышку (панель), под которой расположены единичные индикаторы HL1 - HL4 платы управления.

Нажатие кнопки ТЕСТ запускает проверку единичных индикаторов.

По истечении 15 с ППУ переходит в режим, из которого выполнялся переход в режим тестирования, при этом свечение единичных индикаторов, расположенных на лицевой панели ППУ, будет соответствовать режиму, в котором находился ППУ до тестирования.

При необходимости выключения режима тестирования до истечения 15 с следует повторно нажать кнопку ТЕСТ на лицевой панели ППУ.

### **3.6.9 Режим «Программирование».**

Режим программирования используется на заводе-изготовителе при установке программного обеспечения.

### **3.6.10 Режим «Калибровка».**

Включение режима «Калибровка» производится одинарным нажатием кнопки КАЛИБР, расположенной на силовой плате ППУ, после окончания всех пуско-наладочных работ. Этот режим необходим для запоминания прибором состояния линии (запоминания импеданса линий оповещения).

При запоминании состояния линии учитывается, в том числе, и подключение АЛС (соединение разъемов АЛС платы управления с ППКОПУ). Все соединения должны быть выполнены до начала калибровки.

Работа ППУ в режиме калибровки сопровождается прерывистым свечением единичных индикаторов фиолетового/розового цвета НАПРАВЛЕНИЕ 1 - НАПРАВЛЕНИЕ 4.

После завершения калибровки прибор будет формировать сигнал неисправности на основании данных, полученных при сравнении текущего состояния линии с состоянием, запомненным при калибровке. Эти данные хранятся в памяти прибора даже при отключении питания, поэтому отключение питания не требует последующей калибровки.

Последующая калибровка может понадобиться в случае если климатические условия, при которых прибор был откалиброван и затем выключен, существенно отличаются от условий (температуры), при которых прибор был включен вновь. В этом случае линия будет неисправна.

По окончании калибровки следует симитировать неисправность в линии (см. п. 1.4.6 и рисунок 1.7), убедиться в свечении единичного индикатора желтого цвета НЕИСПР, расположенного на лицевой панели ППУ, а также в формировании звукового сигнала «Неисправность» - прерывистый звуковой сигнал (звучание 300 мс, пауза - 300 мс), после чего устранить неисправность.

Снятие режима «Неисправность» производится нажатием кнопки СБРОС НЕИСПР на лицевой панели ППУ.

**ВНИМАНИЕ!** Если в состав прибора входят один или несколько линейных усилителей, то по окончании пуско-наладочных работ необходимо нажать кнопку КАЛИБР как на ППУ, так и на каждом из линейных усилителей.

Во избежание неправильной настройки прибора необходимо нажать кнопку КАЛИБР сначала на самом удаленном от ППУ линейном усилителе. Убедиться в начале процесса калибровки (в прерывистом свечении единичных индикаторов СЕТЬ, АКБ, НЕИСПР и ПУСК линейного усилителя), а затем в окончании процесса (в прекращении прерывистого свечения единичных индикаторов). Убедиться в отсутствии свечения единичного индикатора НЕИСПР, что свидетельствует об исправной работе линейного усилителя.

Затем необходимо последовательно нажимать кнопку КАЛИБР на каждом из линейных усилителей, продвигаясь в сторону ППУ и убеждаясь в начале и в окончании процесса калибровки. При этом ни на одном из ТС, входящих в состав прибора, не должен светиться индикатор НЕИСПР.

### **3.6.11 Режим «Блокировка органов управления»**

Блокировка органов управления выполняется с помощью ключа электронного из комплекта поставки ППУ.

Для блокировки органов управления необходимо приложить электронный ключ к контакту RFID, расположенному на лицевой панели ППУ, при этом должно наблюдаться кратковременное свечение всех единичных индикаторов, расположенных на лицевой панели ППУ, а также отмечается кратковременная звуковая сигнализация (зуммер).

Для снятия блокировки необходимо повторно приложить электронный ключ к контакту RFID, расположенному на лицевой панели ППУ.

## **3.7 Связь по линии интерфейса**

3.7.1 Связь по линии интерфейса осуществляется через конвертер DAP-IP «Sonar SNCA-8002» (далее конвертер).

ППУ сохраняет работоспособность при подключении пультов управления «SMRM-4» (не более трех штук) и конвертера DAP-IP «Sonar SNCA-8002» при условии, что общая длина линии интерфейса RS-485 не превышает 1000 м.

3.7.2 Конвертер подключается к разъему DAP типа RJ-45 (см. рисунок 1.4), расположенному на силовой плате ППУ.

Два контакта разъема используются для подключения линии интерфейса RS-485 еще два контакта - для подачи звукового сигнала.

3.7.3 Подключение конвертера к интерфейсу и работу с конвертером следует выполнять в соответствии с эксплуатационной документацией на конвертер.

## **3.8 Конфигурирование прибора управления «SMPM-100»**

3.8.1 Для идентификации прибора управления «SMPM-100» в системе ему необходимо присвоить адрес.

Адрес прибора управления «SMPM-100» задаётся программатором адресных устройств ПКУ-1-R3 или с помощью прибора ППКОПУ 011249-2-1 «R3-РУБЕЖ-2ОП».

3.8.2 Присвоение адреса можно выполнить двумя способами:

- для адресации устройства подключить к клеммам АЛСТ (прибор «Рубеж-2ОП» прот.Р3) или к клеммам АЛС1 (прибор «R3-Рубеж-2ОП»). Далее адресовать устройство с помощью окна «Конфигурация устройств» меню Сервис;

- по месту установки прибора управления «SMPM-100» в рабочую адресную линию связи (АЛС 1 или АЛС 2) согласно проекту на систему. В данном случае необходимо произвести нажатие на кнопку SB-1 ТЕСТ для его обнаружения прибором ППКОПУ 011249-2-1 «R3-РУБЕЖ-2ОП» (выполняется, как правило, двумя работниками).

В случае подключения прибора управления «SMPM-100» к ППКОПУ (см. рисунок 3.1) и его обнаружения, будет наблюдаться кратковременное (в течение 2 - 3 с) прерывистое свечение единичного индикатора SB-1 ТЕСТ.

Подробнее задание или изменение адреса изложено в руководстве по эксплуатации на прибор ППКОПУ 011249-2-1 «R3-РУБЕЖ-2ОП».

Заданный адрес хранится в энергонезависимой памяти прибора управления «SMPM-100».

3.8.3 Конфигурирование прибора управления «SMPM-100» выполняют в процессе создания файла конфигурации системы с помощью приложения «Администратор» программы FireSec. Эта работа выполняется при создании проекта системы на объект.

Созданная конфигурация содержит параметры конфигурации всех компонентов системы, включая прибор управления «SMPM-100» с присвоенным адресом.

Конфигурацию записывают в память прибора.

3.8.4 При подключении прибора управления «SMPM-100» к системе прибор автоматически переписывает параметры, содержащиеся в конфигурации, в память прибора управления «SMPM-100».

**ВНИМАНИЕ! ПРИ ПОДКЛЮЧЕНИИ ПРИБОРА УПРАВЛЕНИЯ «SMPM-100» К АЛС НЕОБХОДИМО ОТКЛЮЧИТЬ ПИТАНИЕ ПРИБОРА ППКОПУ 011249-2-1 «R3-РУБЕЖ-2ОП».**



### **3.9 Меры безопасности при подготовке к использованию и при использовании прибора по назначению**

3.9.1 К работам по проверке и приведению прибора к использованию по назначению допускаются лица, имеющие профессиональную подготовку, соответствующую характеру работы.

3.9.2 Электротехнический персонал должен пройти проверку знаний Правил по охране труда при эксплуатации электроустановок, Правил технической эксплуатации электроустановок потребителей и других нормативно-технических документов и иметь группу по электробезопасности не ниже III.

3.9.3 Работнику, прошедшему проверку знаний по охране труда при эксплуатации электроустановок, выдается удостоверение установленной формы, в которое вносятся результаты проверки знаний.

3.9.4 При монтаже, обслуживании и ремонте необходимо соблюдать требования безопасности при работе с электроустановками напряжением до 1000 В.

3.9.5 При подключении сетевого шнура к ТС (ППУ и к линейным усилителям), необходимо убедиться в наличии контакта заземляющей клеммы этих ТС с контуром защитного заземления.

Для защиты электрической цепи, питающей ТС, от перегрузки и токов короткого замыкания могут использоваться автоматические выключатели. В этом случае ТС должны быть присоединены к нулевому защитному проводнику в системе TN или заземлены в системе IT специальным защитным (PE) проводом со стороны сети. Использование для этой цели нулевого рабочего (N) провода не допускается, согласно гл. 1.7 ПУЭ-7.

Запрещается эксплуатация ППУ и линейных усилителей без заземления во избежание риска поражения электрическим током и некорректной работы ППУ и линейных усилителей в части контроля целостности линий связи.

## 4 Техническое обслуживание

4.1 Прибор рассчитан на круглосуточную непрерывную работу.

4.2 Средний срок службы прибора - 10 лет.

4.3 В течение всего срока эксплуатации прибора необходимо проводить техническое обслуживание.

Техническое обслуживание прибора (ТО) должно производиться специалистами эксплуатирующей организации и/или специализированной организации с периодичностью и в сроки, предусмотренные договором.

4.4 Специалисты, выполняющие ТО, должны иметь достаточную профессиональную подготовку, пройти обучение, инструктаж и проверку знаний требований безопасности, иметь группу по электробезопасности не ниже III и соответствующие удостоверения.

4.5 Перечень и периодичность проведения работ по техническому обслуживанию прибора приведены в таблице 4.1.

Таблица 4.1 - Перечень работ, выполняемых при ТО

Перечень работ	Периодичность обслуживания
Внешний осмотр на отсутствие механических повреждений, коррозии, грязи, прочности креплений и т.д.	ежеквартально
Удаление загрязнений на корпусах ТС и на рабочих поверхностях органов индикации	то же
Контроль исправности световой индикации	то же
Проверка автоматического переключения питания с рабочего ввода на резервный	то же
Проверка формирования сигнала тревоги	то же
Проверка формирования сигнала неисправности	то же
Измерение сопротивления защитного и рабочего заземления	ежегодно
Измерение сопротивления изоляции электрических цепей	один раз в 3 года
Замена аккумуляторных батарей	один раз в 3 года

## 5 Заметки по эксплуатации

5.1 Конструкция ППУ «SMPM-100» и линейного усилителя «SMPA-100» позволяет устанавливать две АКБ емкостью 7 А·ч.

Емкость резервного источника питания ППУ и линейного усилителя может быть увеличена за счет использования внешних АКБ, устанавливаемых вне корпуса. Для соединения внешних АКБ с ППУ и/или линейным усилителем следует использовать кабели и наконечники кабельные.

Длина кабеля определяется на этапе проектирования системы.

Общий вид кабельного наконечника, используемого для подсоединения кабеля к АКБ, приведен на рисунке 5.1.



Габаритные характеристики:

- ширина лепестка - **6,3 мм**;
- толщина - 0,4 мм;
- сечение обжимаемого кабеля - от 0,75 до 2,5 мм<sup>2</sup> (AWG 18 - 14)

Рисунок 5.1 - Общий вид кабельного наконечника

## 6 Транспортирование и хранение

6.1 ТС прибора «Sonar Mini» в упаковке предприятия-изготовителя, помещенные в транспортную тару, допускается транспортировать всеми видами транспорта в крытых транспортных средствах. Транспортирование воздушным транспортом допускается только в отапливаемых герметизированных отсеках самолетов.

6.2 ТС в транспортной таре должны быть размещены в транспортных средствах в устойчивом положении (в соответствии с маркировкой упаковки) и закреплены.

6.3 Условия транспортирования в части воздействия климатических факторов - по группе 4 (Ж2) ГОСТ 15150;

для морских перевозок в трюмах - по группе 3 (Ж3) ГОСТ 15150.

6.4 Условия хранения ТС в упаковке должны соответствовать группе 2 (С) по ГОСТ 15150.

## 7 Гарантии изготовителя

7.1 Для решения вопросов, возникающих в процессе эксплуатации изделия, следует обращаться в службу технической поддержки ООО «РУБЕЖ» по телефонам:

8-800-600-12-12 для абонентов России,

8-800-080-65-55 для абонентов Казахстана,

+7-8452-22-11-40 для абонентов других стран

[support@rubezh.ru](mailto:support@rubezh.ru)

7.2 Предприятие-изготовитель (поставщик) гарантирует соответствие извещателя требованиям технических условий при соблюдении потребителем условий транспортирования, хранения, монтажа и эксплуатации.

7.3 Предприятие-изготовитель (поставщик) рекомендует выполнять работы по монтажу, настройке и эксплуатации оборудования организациями, имеющими соответствующие лицензии и допуски, а также аттестованными специалистами, имеющими соответствующий квалификационный уровень.

7.4 Гарантийный срок эксплуатации - 18 месяцев со дня ввода в эксплуатацию, но не более 24 месяцев с даты выпуска.

В течение гарантийного срока эксплуатации предприятие-изготовитель (поставщик) производит безвозмездный ремонт или замену извещателя.

Предприятие-изготовитель (поставщик) не несет ответственности и не возмещает ущерба за дефекты, возникшие по вине потребителя при несоблюдении правил эксплуатации и монтажа, а также в случае самостоятельного ремонта извещателя.

В случае выхода извещателя из строя в период гарантийного обслуживания его следует вместе с настоящим паспортом вернуть по адресу:

**Россия, 410056, г. Саратов, ул. Ульяновская, 25, ООО «РУБЕЖ»**

с указанием наработки извещателя на момент отказа и причины снятия с эксплуатации.

Телефон сервисной службы\* +7 (8452) 22-28-88,

Электронная почта [td\\_rubezh@rubezh.ru](mailto:td_rubezh@rubezh.ru).

---

\* Сервисное обслуживание производится согласно условиям и гарантиям, опубликованным на сайте <https://td.rubezh.ru/support/reclamation.php>

**Приложение А**  
**(Обязательное)**

**Схема разделки кабеля подключения пульта управления «SMRM-4»**

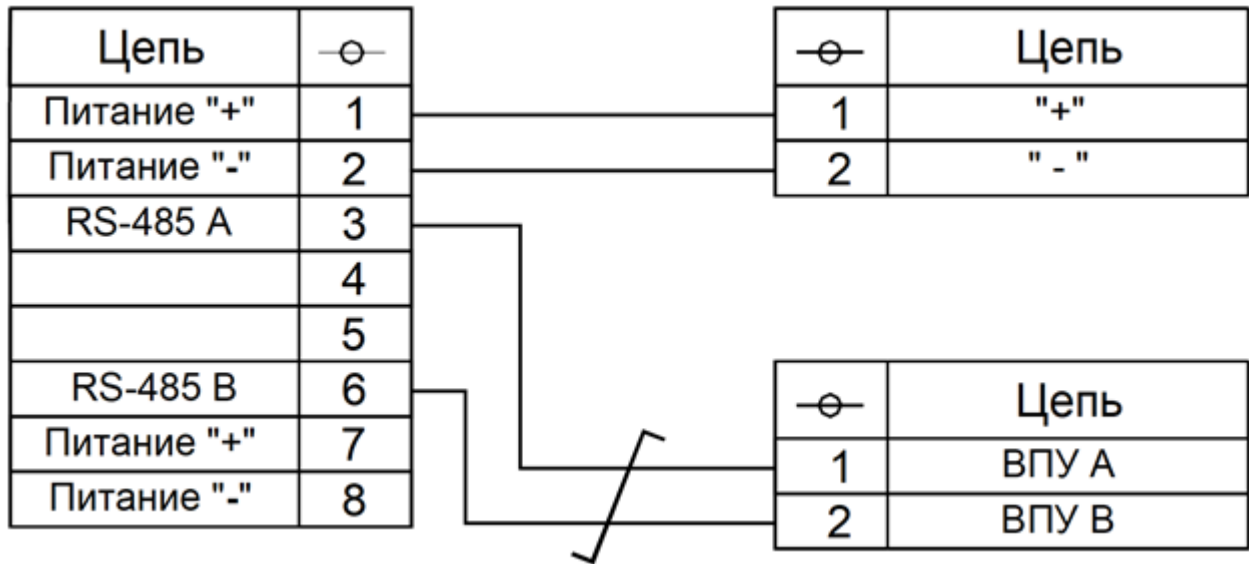


Рисунок А.1 - Кабель подключения пульта управления «SMRM-4» к ППУ

## Приложение Б (Справочное)

### Рекомендации по выбору кабеля

#### Б.1 Рекомендации по выбору кабеля для линии оповещения

Б.1.1 Расчет сечения кабеля ( $S$ ) при заданной длине линии оповещения ( $L$ ) следует выполнять, исходя из допустимого значения падения напряжения ( $U_{nad}$ ) в линии.

#### Б.1.2 Величина падения напряжения в линии

$$U_{nad} = I \cdot R \quad (1),$$

где  $I$  - ток в линии;

$R$  - сопротивление потерь.

$$I = P/U \quad (2),$$

где  $P$  - мощность нагрузки;

$U$  - напряжение в линии (выходное напряжение ППУ);

$$R = \rho \cdot L_1/S \quad (3),$$

где  $\rho$  - удельное сопротивление материала линии,  $S$  - сечение кабеля;

$L_1$  - суммарная длина провода в линии. Если нагрузка находится на расстоянии  $L = 1000$  м, то для двухпроводной линии  $L_1 = 2 \cdot L = 2000$  м).

Б.1.3 Из выражений (1) - (3) определяем формулу для расчета сечения кабеля при заданной протяженности линии:

$$S = \frac{\rho \cdot 2 \cdot L \cdot P}{U \cdot U_{nad}} \quad (4)$$

и формулу для определения максимальной протяженности линии, исходя из сечения используемого кабеля и заданного падения напряжения в линии:

$$L = \frac{S \cdot U \cdot U_{nad}}{2 \cdot \rho \cdot P} \quad (5)$$

Б.1.4 Из приведенных формул видно, что чем выше напряжение в линии, тем меньшее сечение кабеля требуется для создания линии определенной длины и тем более длинную линию оповещения можно организовать при известном сечении кабеля.

Б.1.5 Пример.

Требуется рассчитать сечение провода при заданных параметрах:

мощность нагрузки  $P = 80$  Вт;

напряжение линии  $U = 100$  В;

допустимое падение напряжения в линии  $U_{над} = 0,1 \cdot U = 10$  В;

длина линии  $L = 100$  м;

удельное сопротивление меди, из которой выполнена линия:

$\rho = 0,0175$  Ом·мм<sup>2</sup>/м

$$S = \frac{\rho \cdot 2 \cdot L \cdot P}{U \cdot U_{над}} \quad (6),$$

где 2 - коэффициент, учитывающий количество проводов в линии.

$$S = 2 \cdot (0,0175 \cdot 100 \cdot 80) / (100 \cdot 10) = 0,28 \text{ мм}^2$$



## Приложение В (Справочное)

### Рекомендации по трансляции сообщений

В.1 При трансляции сообщений предпочтение следует отдавать записанному сообщению, поскольку недостаточно выдержанный голос диспетчера может посеять панику среди находящихся в помещении людей. Также психологи считают, что сообщения должны транслироваться спокойным женским голосом, поскольку его спектр оптимально согласуется с наиболее важным для восприятия диапазоном частот.

В.2 Текст экстренного сообщения, транслируемого системой оповещения в режиме тревоги, должен быть нейтральным, направленным на подавление паники, и содержать информацию о путях эвакуации из здания.

В.3 Важно правильно выбрать паузу между трансляцией первого и второго сообщений с тем, чтобы дать время администрации для принятия мер по устранению чрезвычайной ситуации.

Ниже приведены примеры сообщений.

Сообщение 1:

**ВНИМАНИЕ АДМИНИСТРАТИВНОМУ ПЕРСОНАЛУ!**  
**ПРОИЗОШЛА ЧРЕЗВЫЧАЙНАЯ СИТУАЦИЯ. ПРОСИМ ПРИНЯТЬ МЕРЫ ПО**  
**ОРГАНИЗАЦИИ ЭВАКУАЦИИ СОГЛАСНО ПЛАНУ ЭВАКУАЦИИ.**

Сообщение 2:

**ВНИМАНИЕ! ПРОИЗОШЛА ЧРЕЗВЫЧАЙНАЯ СИТУАЦИЯ. ПРОСИМ ВСЕХ**  
**ПОКИНУТЬ ЗДАНИЕ СОГЛАСНО ПЛАНУ ЭВАКУАЦИИ.**





